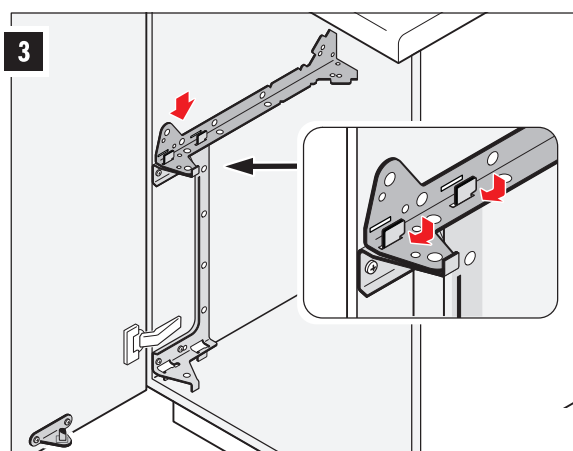
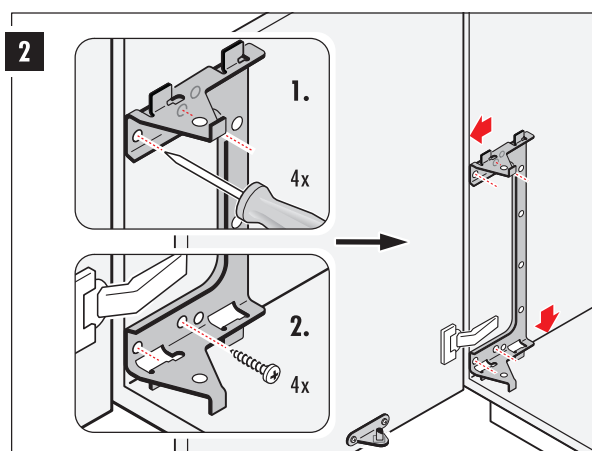
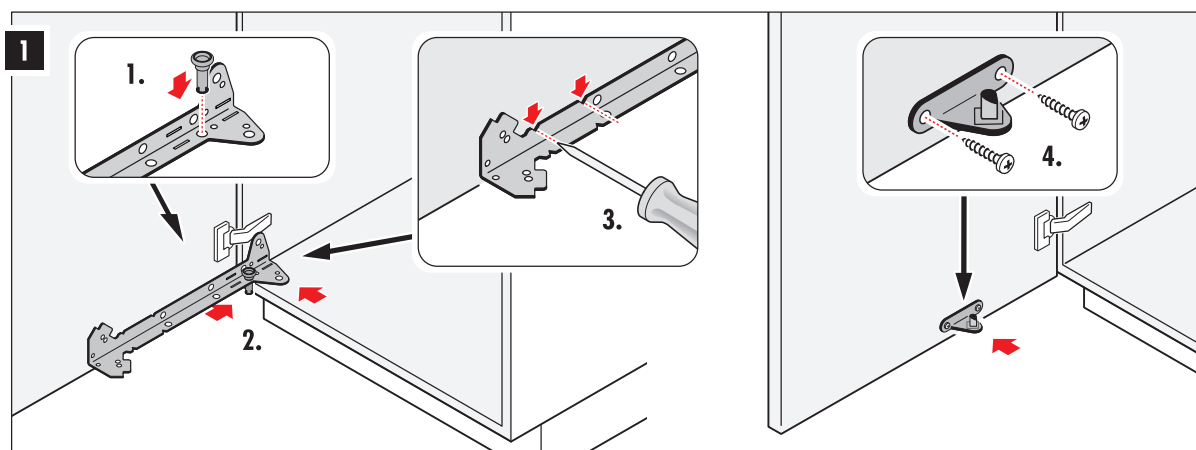
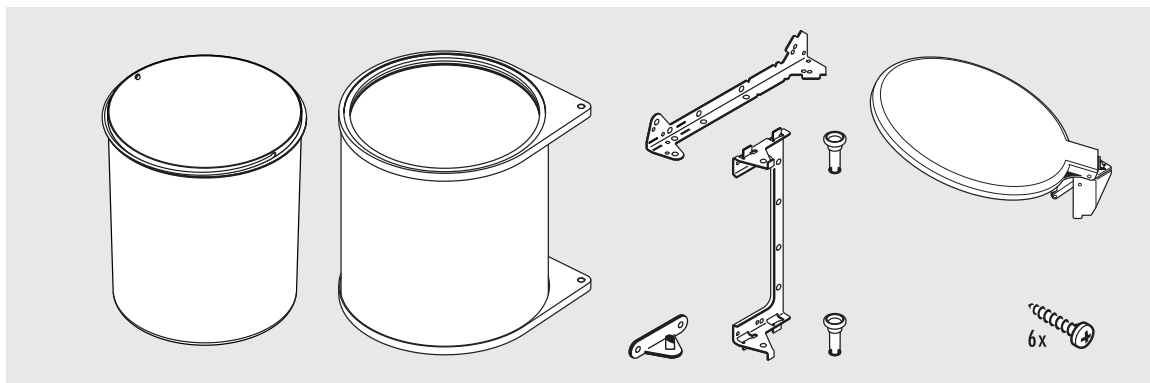
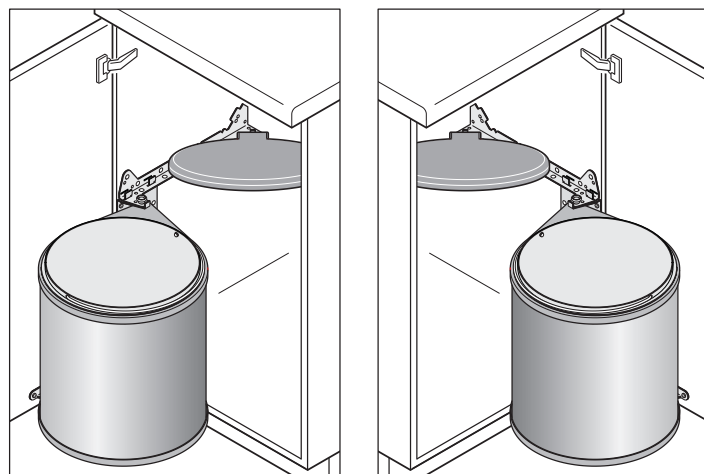
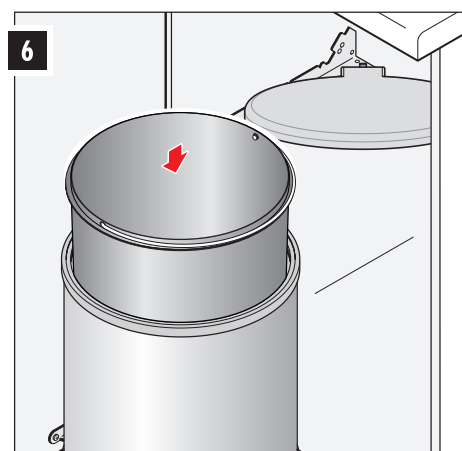
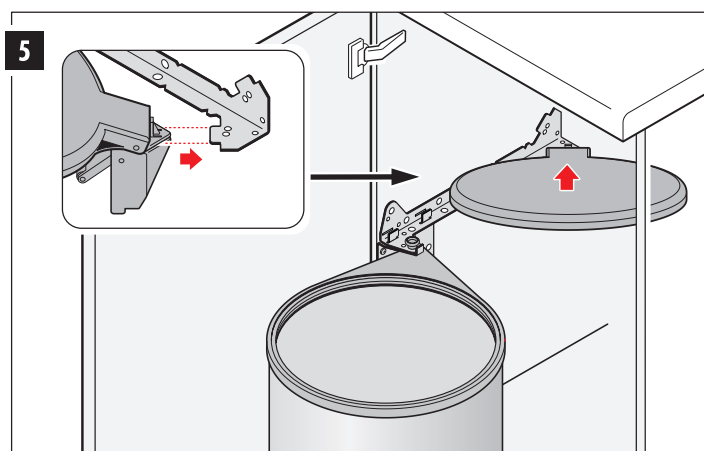
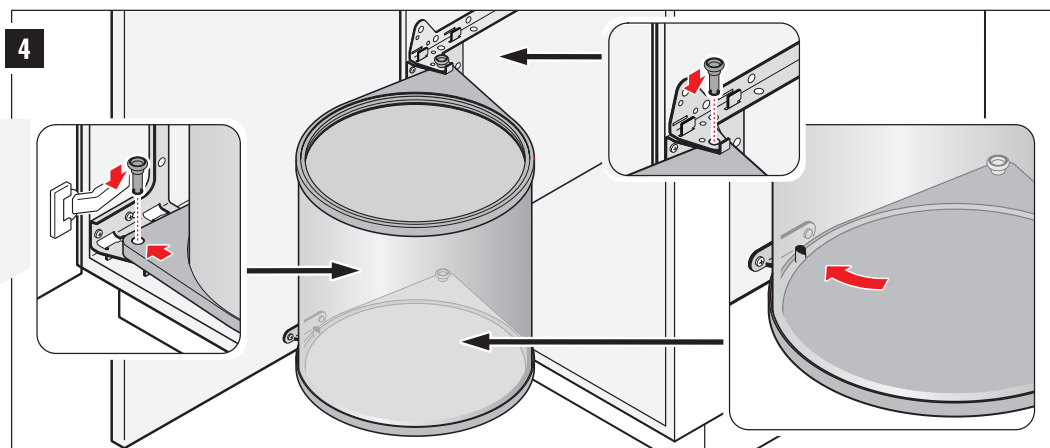


Instruções de Montagem - para portas Direita e Esquerda



1175809 0713 - Technische Änderungen vorbehalten



Utilizar apenas produtos de limpeza comercialmente disponíveis e solúveis em água. Não utilizar agentes corrosivos ou agressivos.

