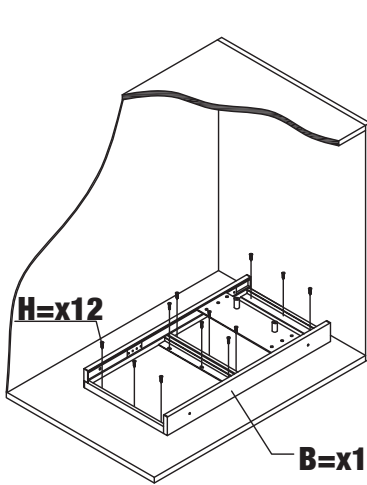


Hidden Corner

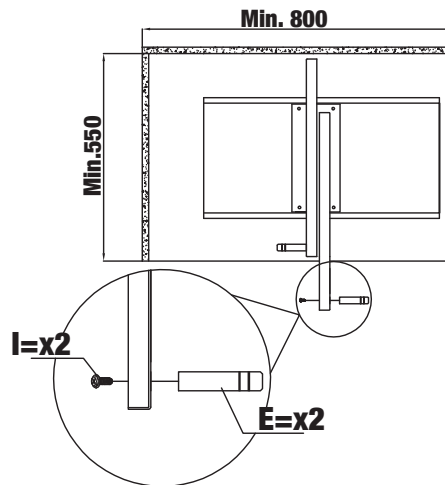
INTERFER



Fijar la estructura a la base del mueble con tornillos.

Fix the structure to the base of the cabinet with screws.

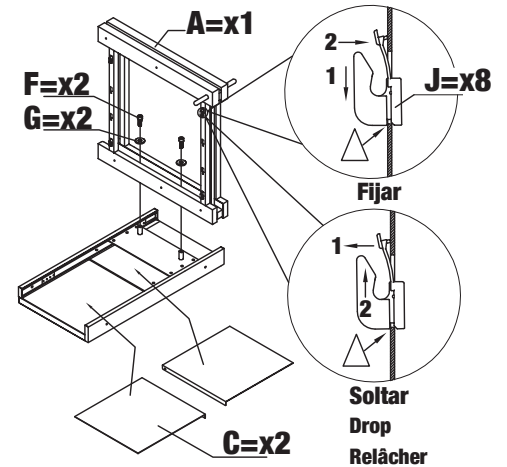
Fixez la structure à la base du armoire avec vis.



Colocar los tiradores al bastidor en ambos lados del mismo.

Attach the handles to the frame on both sides of the frame.

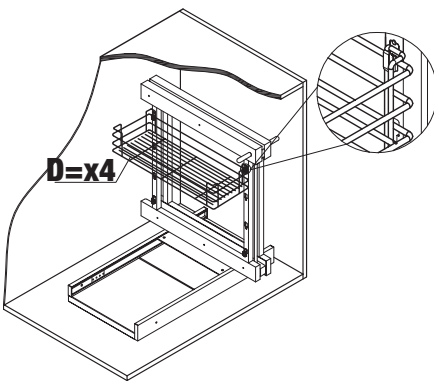
Fixez les poignées au cadre des deux côtés du cadre.



Fijar el bastidor a la estructura de acuerdo a la mano a la que queremos hacer el deslizamiento, y colocar los ganchos a la altura deseada.

Fix the frame to the structure according to the hand to which we want to make the slide, and place the hooks at the desired height.

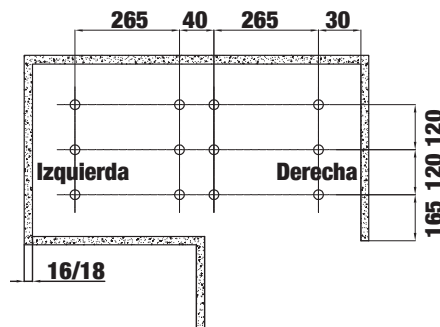
Fixez le cadre à la structure en fonction de la main à laquelle nous voulons faire la glissière, et placez les crochets à la hauteur souhaitée.



Colgar las cestas a los ganchos tal y como se muestra en la imagen.

Hang the baskets on the hooks as shown in the image.

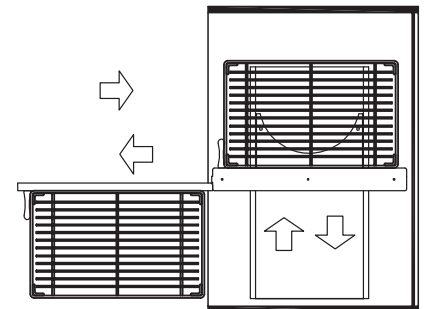
Accrochez les paniers aux crochets comme indiqué sur l'image.



Cotas de fijación a la base.

Fixing dimensions to the base.

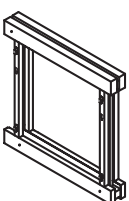
Dimensions de fixation à la base.



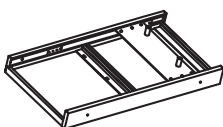
Bastidor reversible a izquierda y derecha

Reversible frame left and right

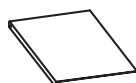
Cadre réversible gauche et droit



A=x1



B=x1



C=x2



D=x4



E=x2



F=x2



G=x2



H=x12



I=x2



J=x8