

# Cestos para garrafas





---

## Vantagens

---

- ▼ Montagem fácil através de uma capa que:
  - Esconde a guia.
  - Permite a fixação do cesto á guia apenas com um click, sem necessidade de qualquer ferramenta.
  
- ▼ Afições precisas das frentes através de parafusos
  
- ▼ Novas guías Quadro Hettich com Sylent System.
  
- ▼ Capacidade de carga de 15kg para 60.000 ciclos de abertura e fecho.

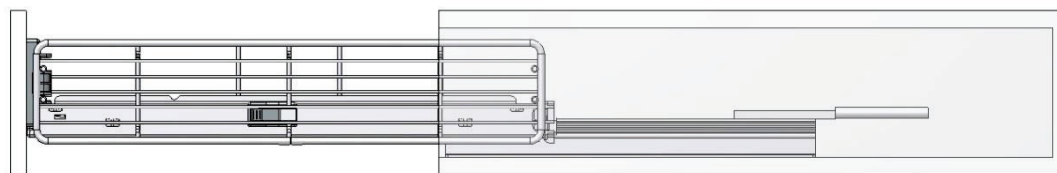


---

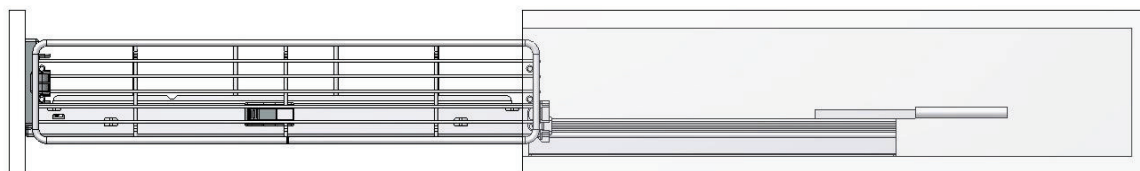
## Vantagens

---

- ▼ Possibilidade de escolher entre 2 tipos de extração:



**Parcial**



**Total**

- ▼ Compatíveis com espessuras de melamina de 16, 18 e 19 mm.

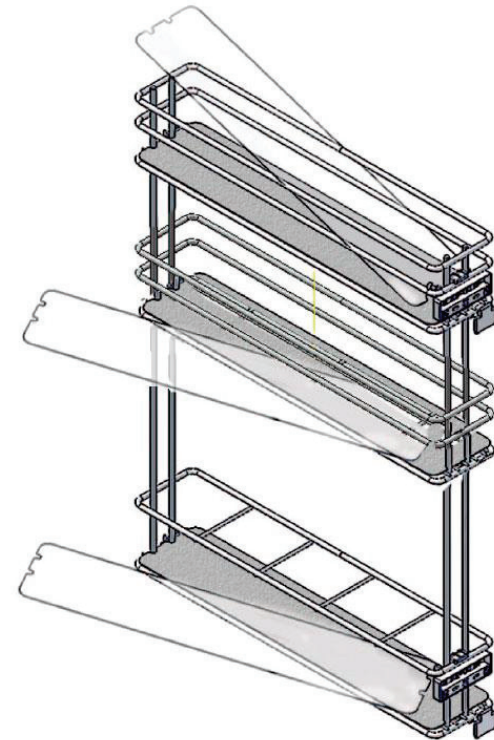
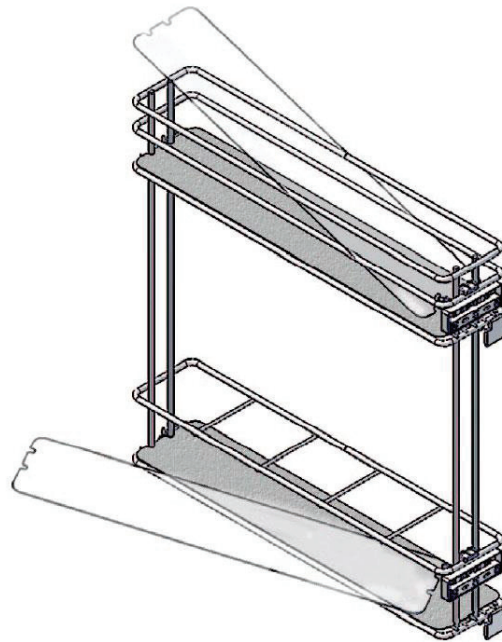
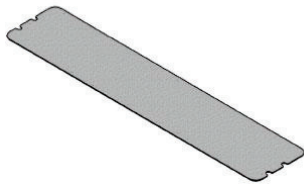


---

## Vantagens

---

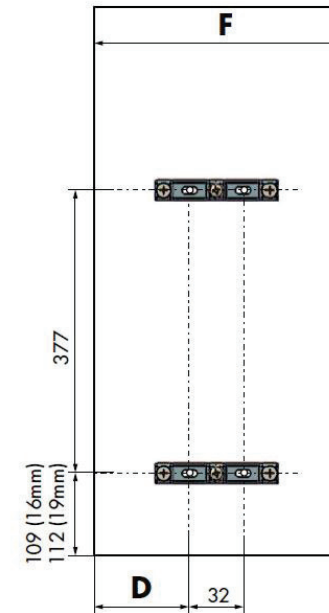
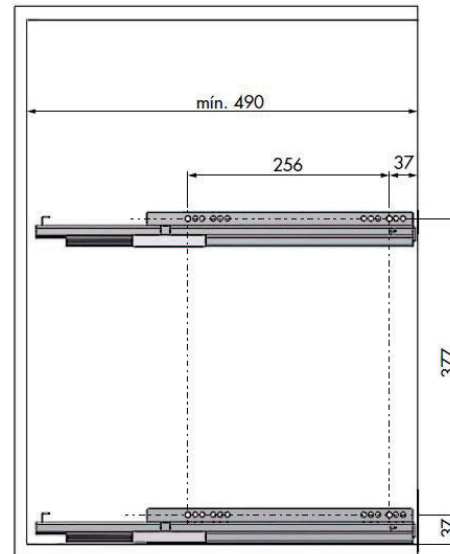
- ▼ Opção de colocar uma base compacta para cobrir o fundo em arame





## Montagem

- Plano de furações para cestos de 150/200mm, 2 níveis:

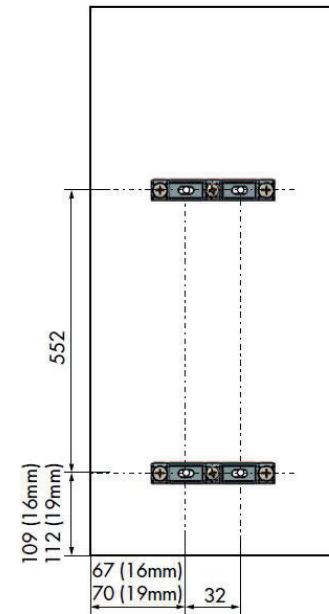
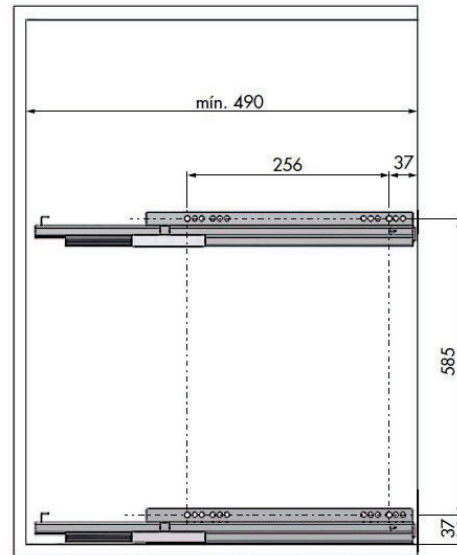


F	D
150	67 (16mm) 70 (19mm)
200	68 (16mm) 71 (19mm)



## Montagem

- ▶ Plano de furações para cestos de 150mm, 3 níveis:

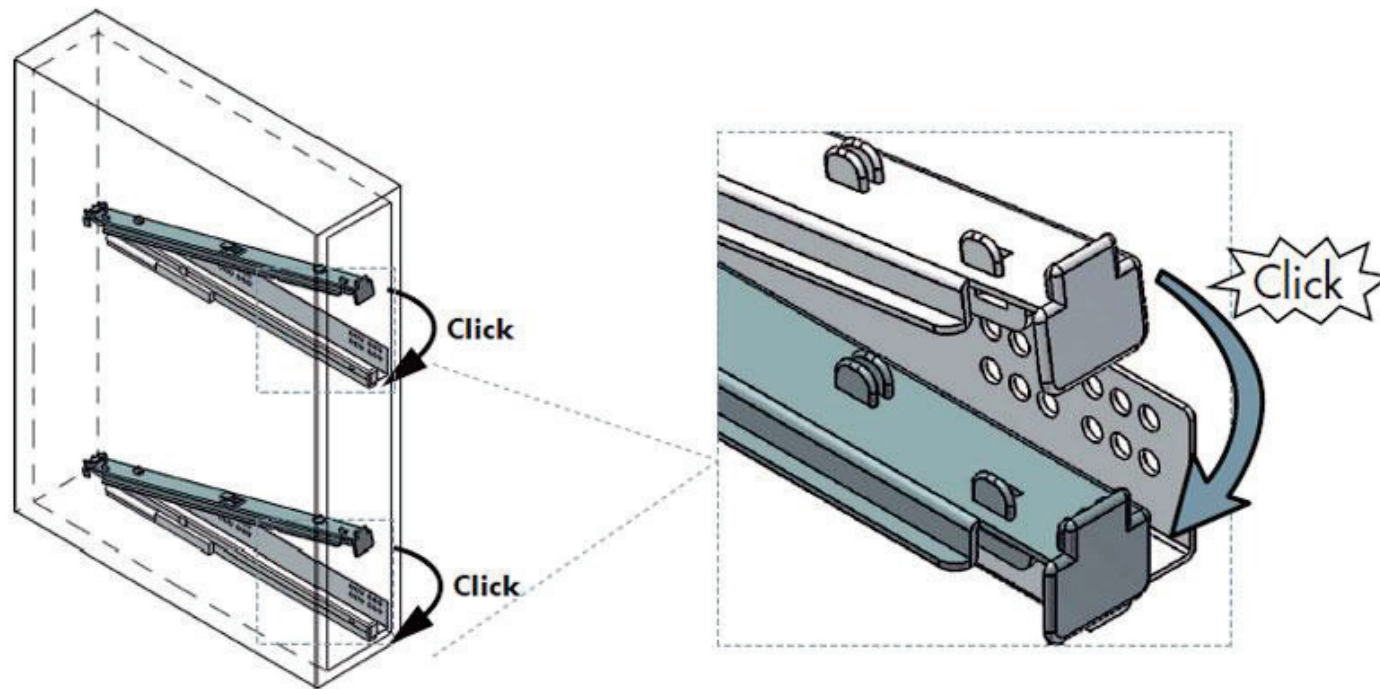




## Montagem

- Fixação da tampa de forma manual, sem parafusos:

1.

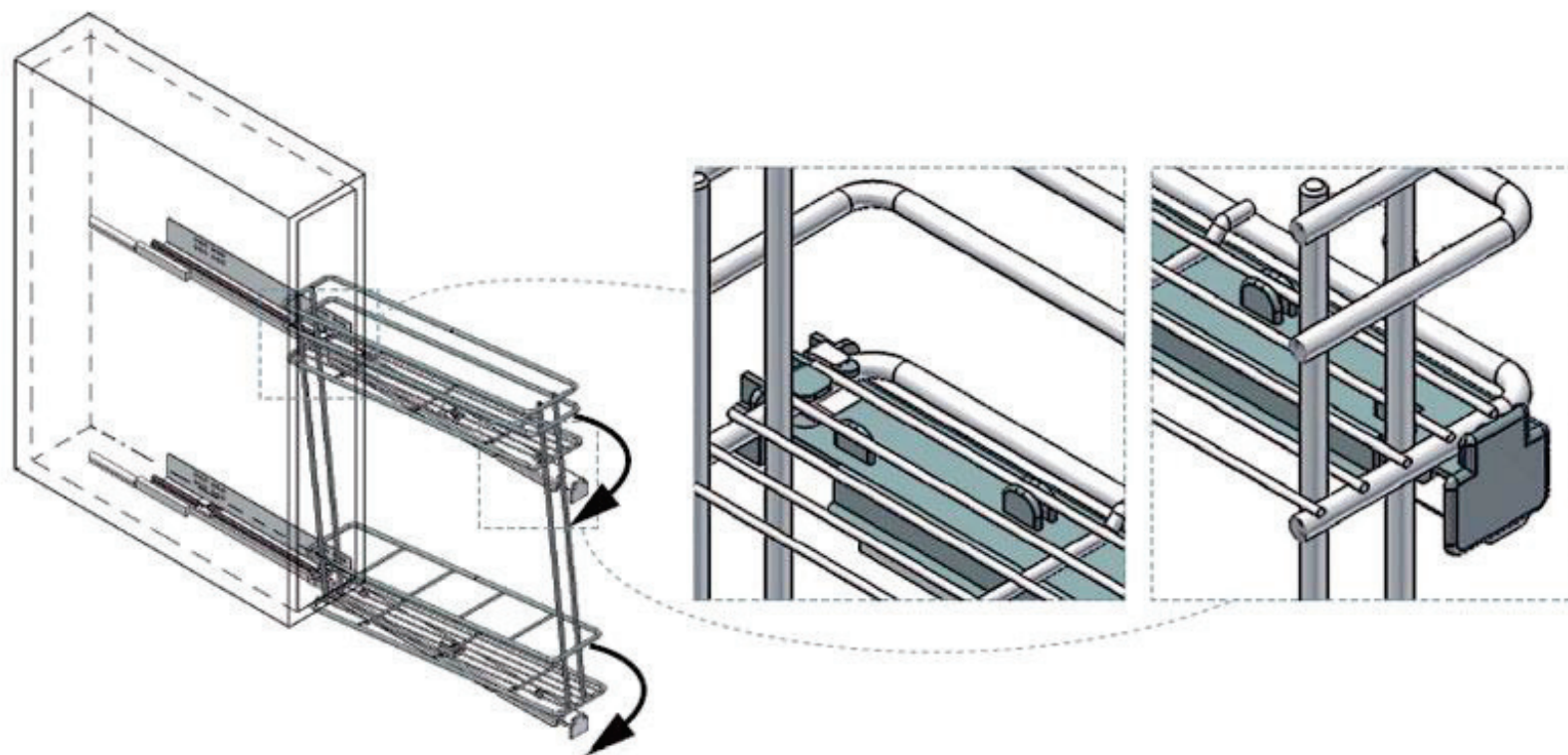




## Montagem

- Fixação do cesto de forma manual, sem parafusos

2.



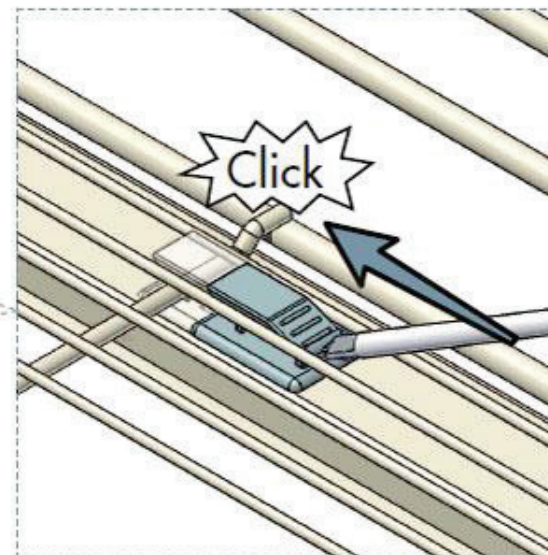
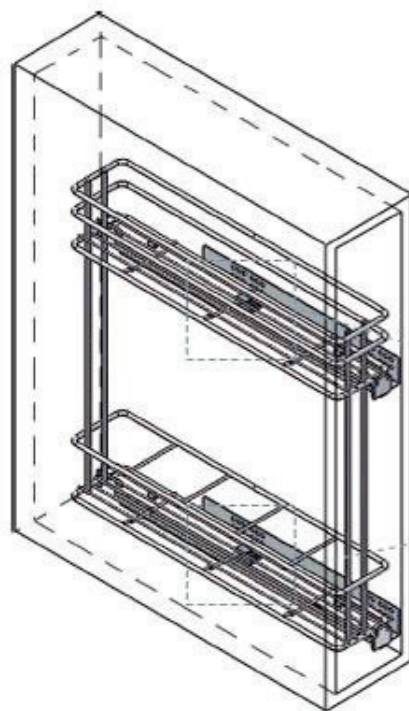




## Montagem

- Fixação do cesto de forma manual, sem parafusos

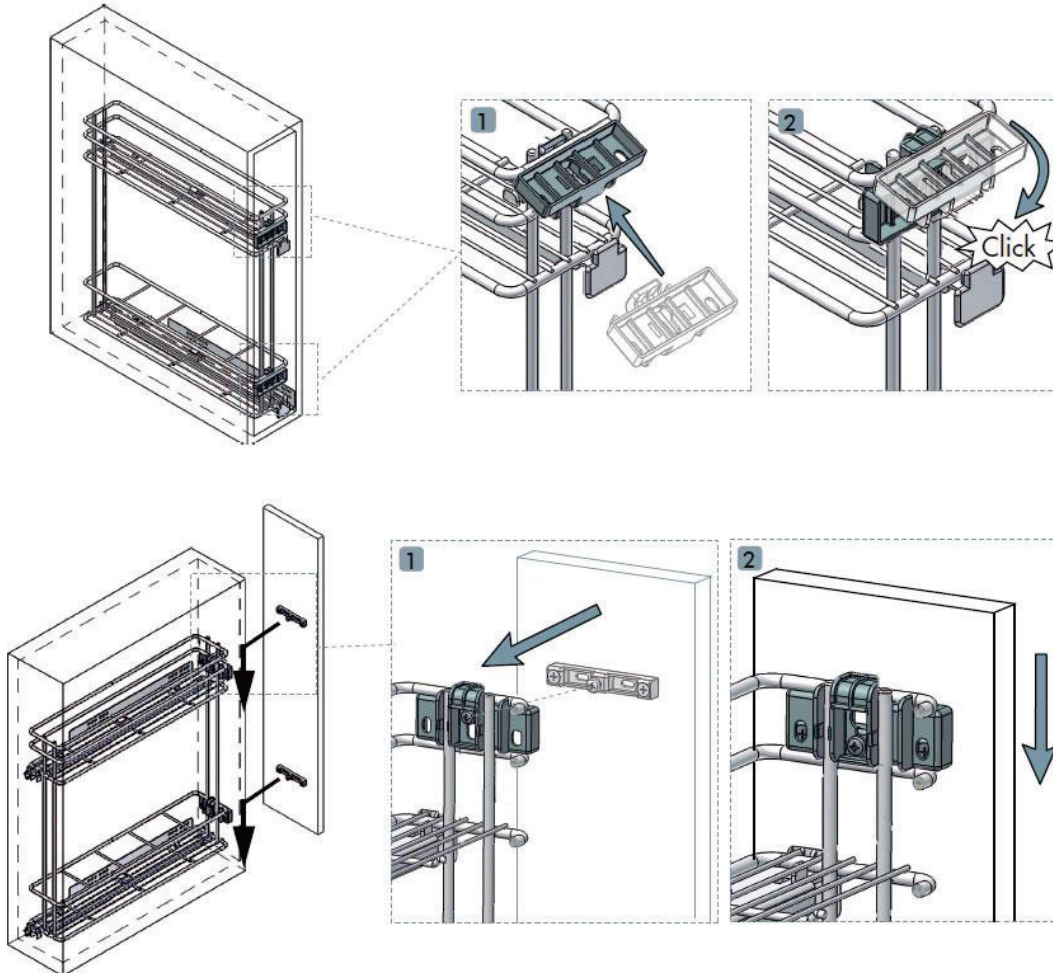
3.





## Montagem

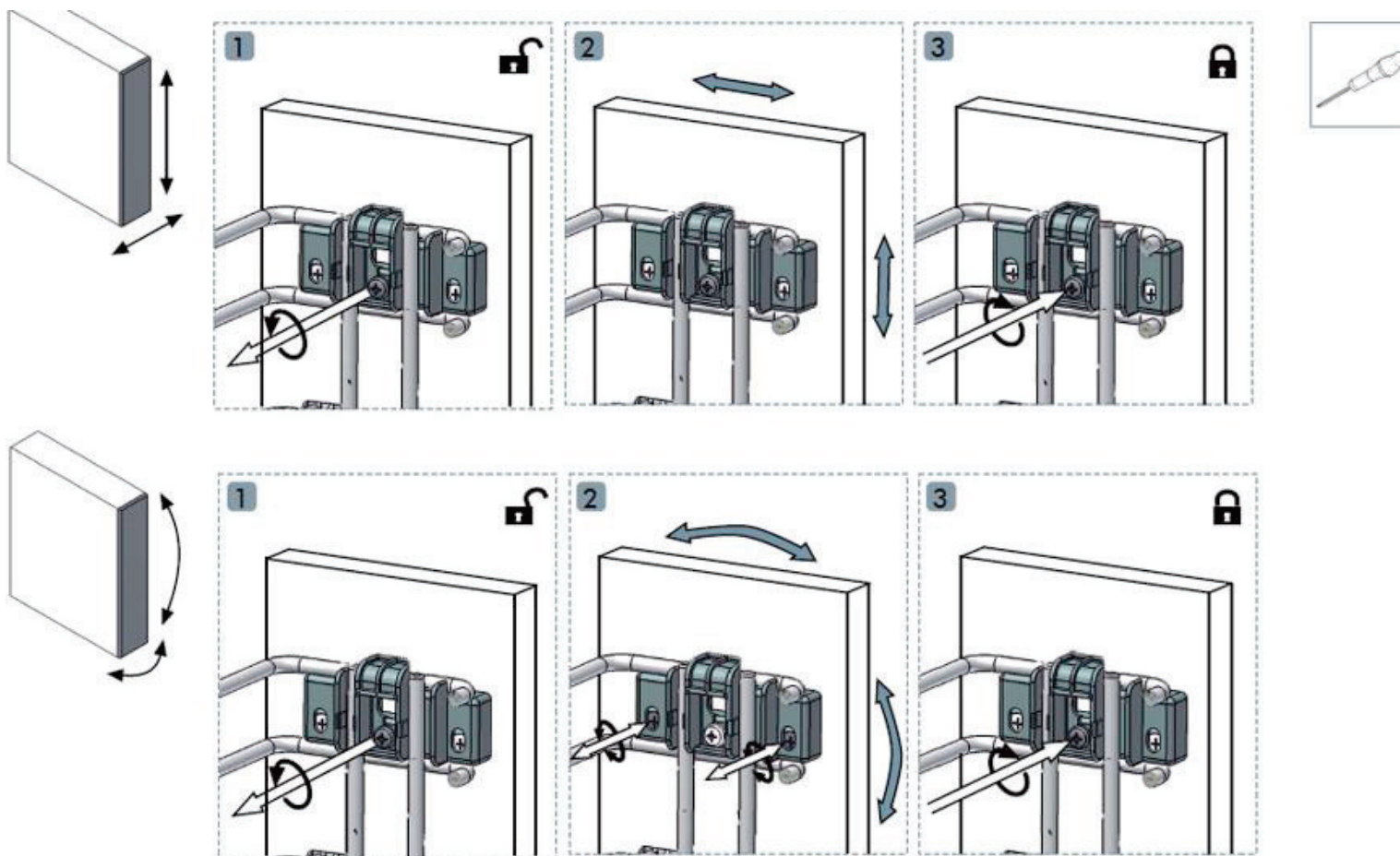
### Fixação da frente





## Montagem

### ▾ Afinação em 3 dimensões





---

## Informação adicional

---

- ▼ Cestos para móveis de 150 e 200mm de largura e 700mm de altura:



- ▼ Cestos para móveis de 150mm de largura e 800mm de altura:



- ▼ Acabamento Cromado brilho