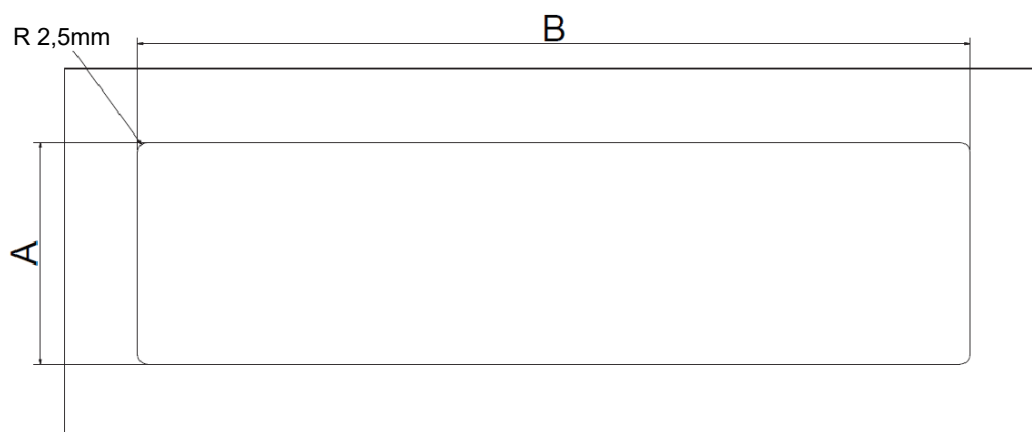
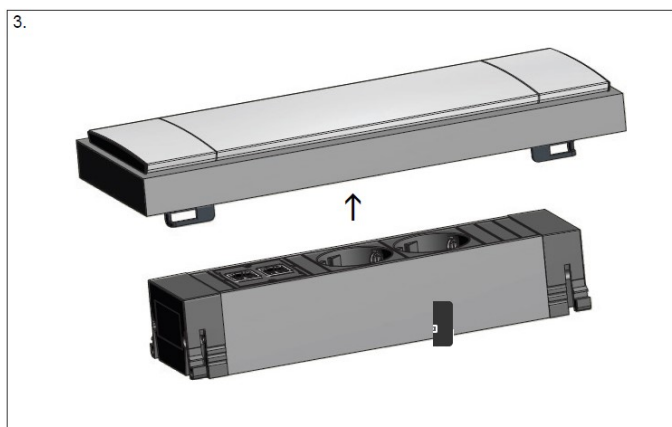
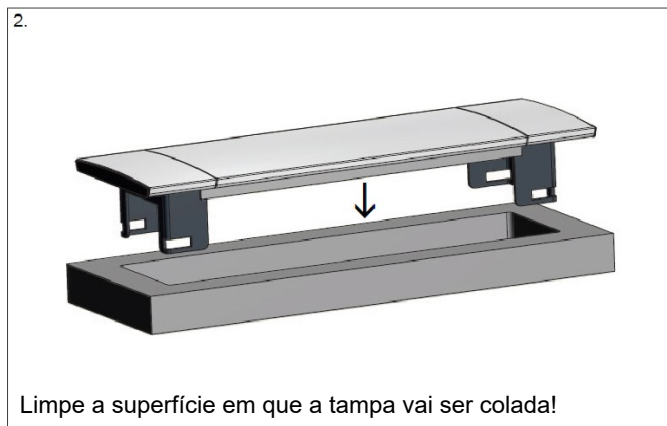
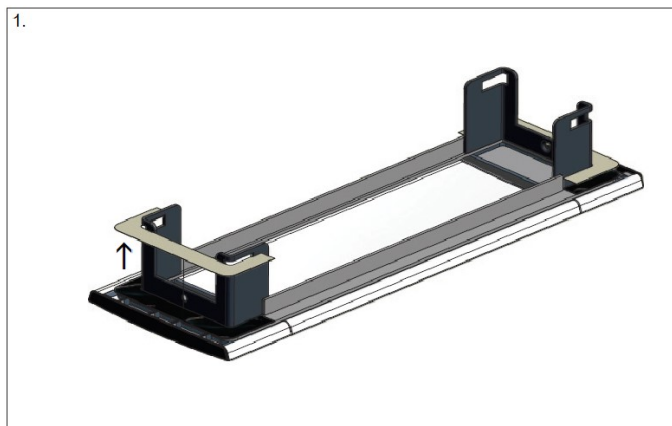


POWER FRAME COVER

Instruções de Montagem



Dimensões do recorte da mesa

A	B
60,00mm	225,00mm

De 16 mm de espessura