



Especificação técnica:

- Operação para cima
- Montagem fácil e rápida com fixação de porta com clique
- Não são necessárias dobradiças
- Não é necessária barra de estabilização
- Ajustes de porta e peso
- Tecnologia SlowMotion para fechamento controlado e silencioso

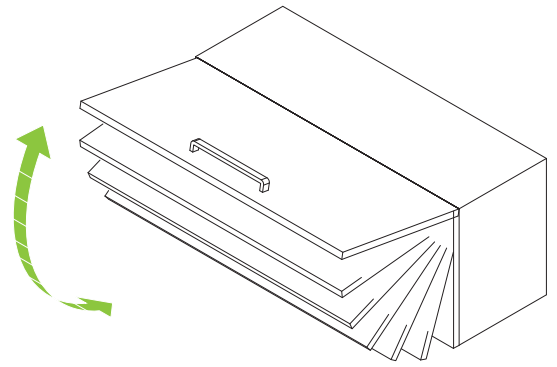
Código	Descrição		Altura Porta (mm)	Peso Porta (Kg)
318.020.002	Kit AeroBus	D20	180	2.2 - 5.5
			250	1.6 - 4.0
			300	1.3 - 3.5
			400	1.0 - 2.5

Embalado em um kit, consiste em:

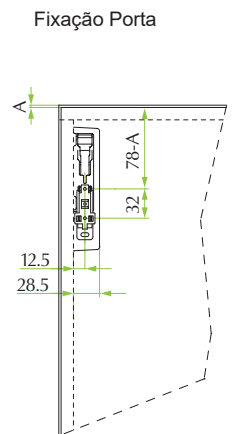
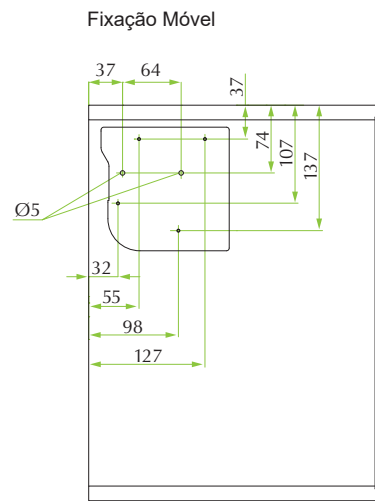
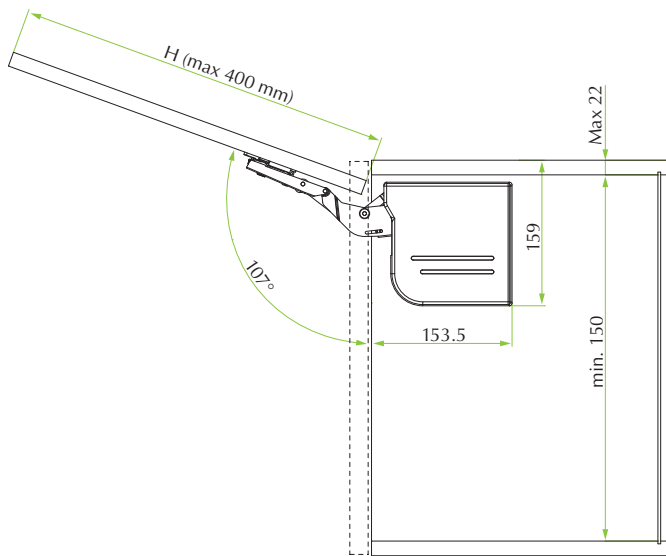
- 2 mecanismos simétricos e amortecidos
- 2 tampas, RH e LH
- 2 placas de montagem com cliques
- 6 parafusos de auto-rosqueamento Ø4x15 mm
- 8 parafusos de auto-rosqueamento Ø4x35 mm
- Instruções de montagem



**AeroBus Video**

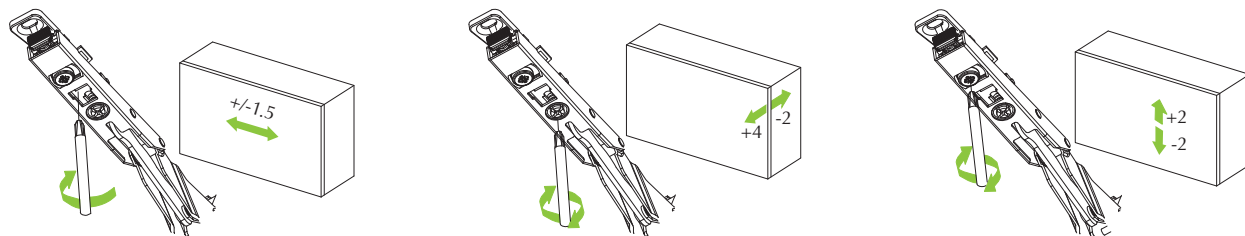


Aplicação:



Ajustes:

Ajuste Porta



Ajuste Peso

