

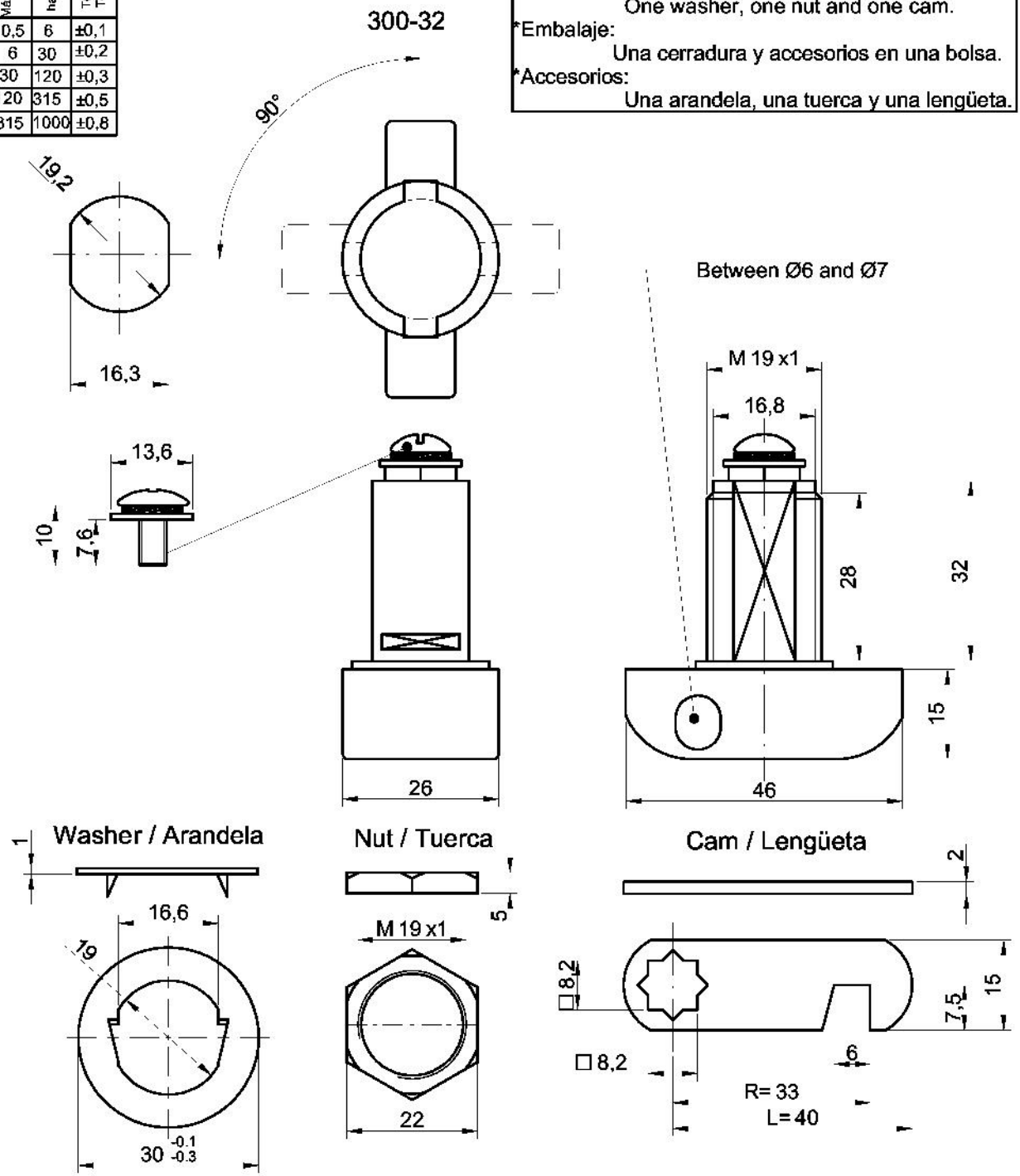
COTAS SIN TOLERANCIAS WITHOUT TOLERANCE (mm)		
Más de/Bigger than	hasta/up to	Tolerancia/Tolerance
0,5	6	±0,1
6	30	±0,2
30	120	±0,3
120	315	±0,5
315	1000	±0,8

*Packing:
One lock and accessories individually packed in small plastic bag.

*Accesorios:
One washer, one nut and one cam.

*Embalaje:
Una cerradura y accesorios en una bolsa.

*Accesorios:
Una arandela, una tuerca y una lengüeta.



	Fecha/Date	Firma/Signature					
Dibujado/ Drawn by	07/09/2015	Ibai					
Revisado/ Checked by	07/09/2015	Ibai	Fecha/Date	Nombre/ Name	Indice/ Index	Letra/ Letter	Cambio / Change
Material	Tratamiento térmico/Heat treatment			Trat. protección superficial/Surface treatment			
Peso/Weight	Designación de la pieza / Part name			Nº de la pieza/Part number		Edición/Edition	Escala/Scale
0,0 kg	CRDA. DE CANDADO, C/TUERCA Y ARANDELA GRAPA			CH07-02		01	1:1



Sustituye a /Substitutes to:
Sustituido por /Substituted by: