

Ferragens para portas deslizantes pivotantes

Ferragens para portas e abas leves

Ferragens para portas pivotantes

- Para portas e abas leves em gabinetes de áudio e móveis domésticos e de escritório
- Porta pivotante máx. largura 600 mm com máx. peso 6 kg
- Porta de aba máx. altura 400 mm com máx. peso 6 kg
- Operação vertical ou horizontal

Quando aberta, a porta ou a aba é posicionada contra o interior do lado do gabinete ou do painel superior, proporcionando a máxima utilização do espaço

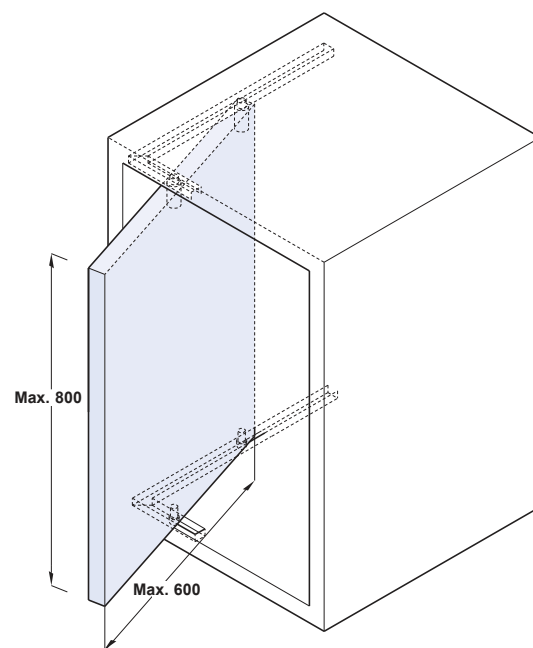
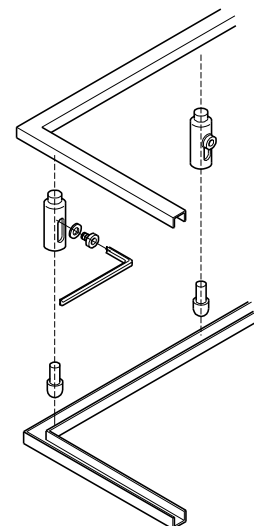
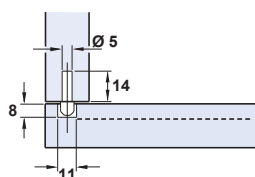
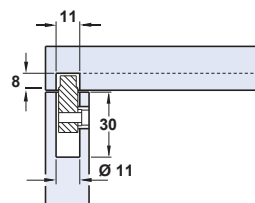
A montagem completa inclui:

1 par de trilhos em U de plástico nos comprimentos de 575 mm e 140 mm cada, montados em recesso nas travessas superiores e inferiores

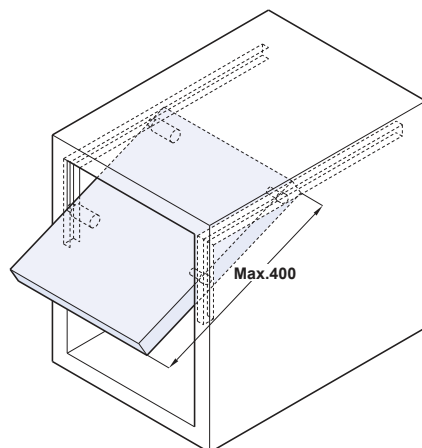
2 peças Parafusos de guia inferiores em aço, embutidos na borda ou embaixo da porta

- 2 peças de parafusos de guia de aço superiores, ajustáveis nas mangas e embutidos na borda superior da porta

Esses itens são fixados com parafusos de cabeça sextavada, apertados com uma chave Allen



Porta pivotante



Porta de aba

Acabamento	Código
Castanho	421.575.101

