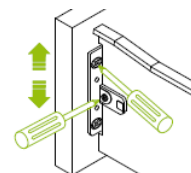
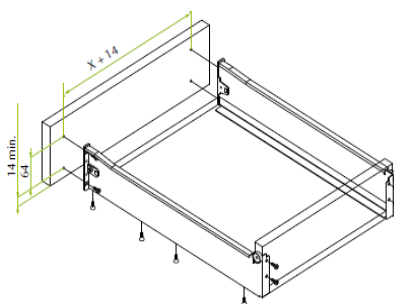
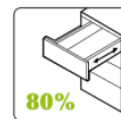


# Lateral de gaveta UNISET

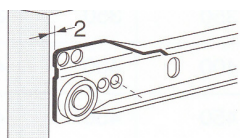
## Lateral de gaveta



Facil afinação

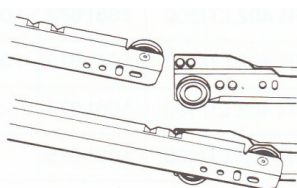
Código	Descrição	Código Barras
401350707	LAT.GAVETA UNISET 350X85MMCINZ	5603943184674
401400907	LAT.GAVETA UNISET 400X85MMCINZ	5603943183424
401450307	LAT.GAVETA UNISET 450X85MMCINZ	5603943183394
401500507	LAT.GAVETA UNISET 500X85MMCINZ	5603943179946

## Aplicação:



As calhas do móvel são fixas nas ilhargas a uma distância de 2 mm da aresta dianteira do móvel.

O sistema de furação dupla facilita a fixação a ilharga de menor espessura.



Montagem da gaveta:

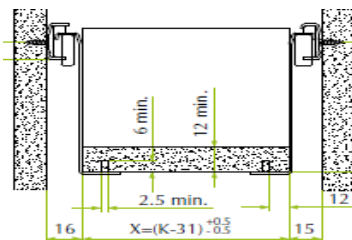
Assentar a gaveta inclinada (frente para cima) e empurrar para trás.

Desmontagem:

Puxar a gaveta para fora até à posição de travagem, levantar ligeiramente e retirar.

Montagem da corrediça na gaveta:

A folga da gaveta no lado direito 16mm e esquerdo é de 15 mm.



## Benefícios para o consumidor

- Bom funcionamento graças à nova geração de roda desenho e acabamento em epóxi
- Característica auto-fechamento para seguro e controlado encerramento
- Perda pequena extração devido à construção compacta
- Facilidade de extração de gaveta para limpeza
- Excelente capacidade de carga, com capacidade padrão de 25 kg