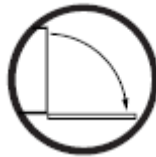
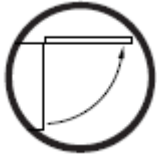


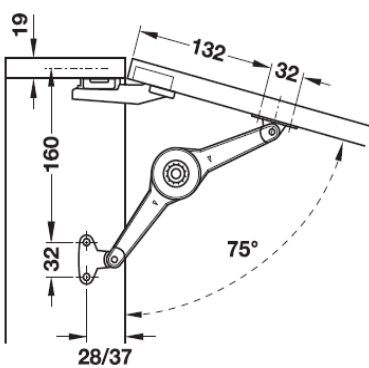
Compasso para portas elevatórias e rebatíveis



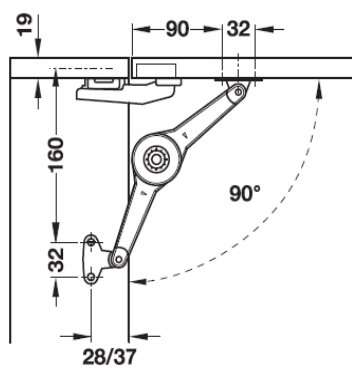
Ajustar a fricção de acordo com a peso e tamanho da porta.

Código	Descrição	Código Barras
338000021	COMPASSO ELEV/ABAT.C/REGULACAO	5603943201432

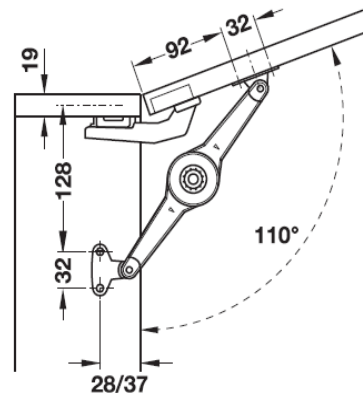
Montagem como ferragem elevatória



Ângulo de abertura 75 G°



Ângulo de abertura 90 G°



Ângulo de abertura 110 G°

Montagem como ferragem rebatível

