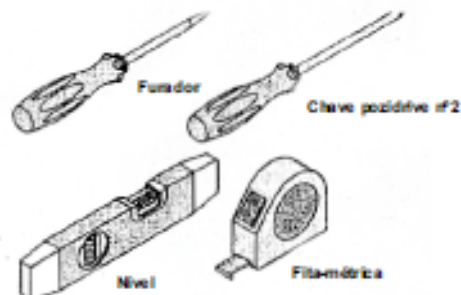


COMPONENTES

Ferramentas necessárias

- 1- Estrutura exterior do balde
- 1- Balde
- 1- Tampa
- 1- Fixador superior
- 1- Perno
- 1- Suporte inferior
- 1- Guia
- 6- Parafusos



Importante - a ter em conta ao instalar

Se este balde for para colocar dentro de um móvel de lava-louça, certifique-se que o mesmo tem um mínimo de 285mm livres entre a frente e qualquer cano, de forma a que o balde não fique bloqueado. Em portas em que a grossura é suficiente pode usar 2 parafusos para prender o suporte. Em portas que sejam demasiado finas, por exemplo portas com almofada, pode ser necessário prender o suporte com fita de dupla face.

Instruções de montagem

Escolha o lado do móvel onde pretende montar o seu balde. Use as zonas cinzentas do molde de papel para fixação no lado direito e as claras para o lado esquerdo. Encoste o molde na lateral do móvel (encostado à base do mesmo) do lado onde pretende montar o balde de forma a que a linha negra vertical fique alinhada com o espaço existente entre a porta e o móvel (ver figura). Marque a lápis os buracos existentes no molde.

Fixe as partes 4, 6 e 7 ao móvel e à porta (ver figura).

Encaixe a estrutura exterior do balde (1) no fixador superior (4) e o suporte inferior (6) certificando-se que tudo fica bem encaixado, seguidamente encaixe o perno (5) e a estrutura exterior do balde à guia (7) já anteriormente fixada à porta do móvel.

Por fim, encaixe a tampa (3) ao suporte (4) como na figura C.

Fig. A

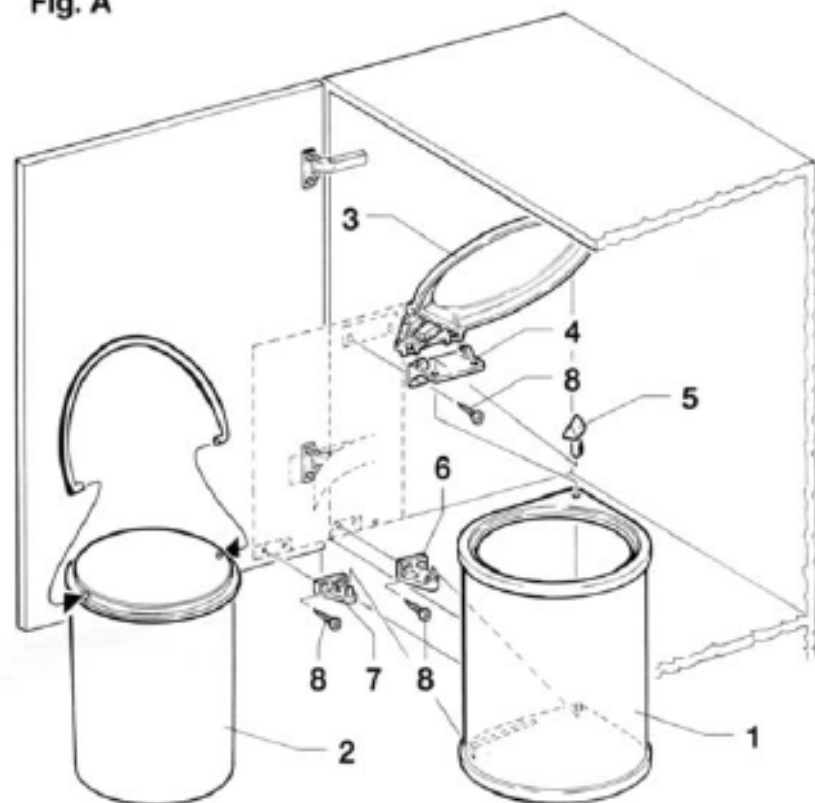


Fig. B

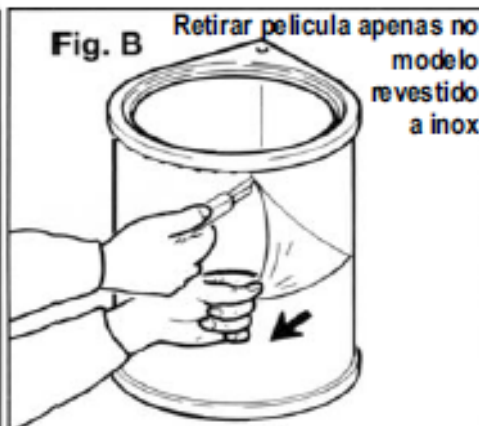


Fig. C

