



- Para frentes de madeira e frentes com caixilho em madeira ou alumínio
- Peso máximo da porta de abertura vertical 15,2 kg
- A força de abertura e de fecho pode ser regulada
- Dispensa dobradiça central
- Dispensa travessa
- A partir de uma altura interior do corpo do móvel de 550 mm são possíveis frentes de alturas diferentes
- Silent System integrado – movimento de fecho amortecido
- Os amortecedores a gás encomendados à parte permitem ajustar a ferragem a frentes com pesos diferentes, ver páginas 3.4.15 - 3.4.16
- Perfurações iguais no corpo do móvel para Lift Advanced HF/HK/HL/HS
- Inclui material de fixação
- Ajuste frontal tridimensional:  
altura  $\pm 2$  mm, lateral  $\pm 2$  mm, profundidade  $\pm 2$  mm
- Dimensões úteis do móvel:  
altura 440 - 925 mm  
profundidade mín. 182 mm  
largura mín. 300 mm
- Invólucro e mecanismo da dobradiça em plástico cinzento/alumínio prateado



**O conjunto inclui:**

- 1 ferragem elevatória de cada lado direito/esquerdo
- 2 adaptadores de frentes
- Material de fixação

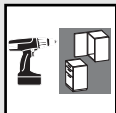
Altura interior do corpo do móvel mm	Código	Emb.
440 - 550	<b>9 079 605</b>	1 conj.
550 - 610	<b>9 079 607</b>	1 conj.
610 - 700	<b>9 079 610</b>	1 conj.
700 - 770	<b>9 079 614</b>	1 conj.
770 - 925	<b>9 079 615</b>	1 conj.



**Adaptador para perfis de alumínio**

- Para ligar o sistema para portas de abertura vertical articuladas Lift Advanced HF a perfis de alumínio com 19 mm de largura

Código	Emb.
<b>9 079 601</b>	1 conj.



**Amortecedor a gás**

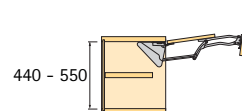
- Para ajustar o sistema para portas de abertura vertical articuladas Lift Advanced HF a portas com pesos diferentes
- Simplicidade montagem e desmontagem

**O conjunto inclui:**

2 molas (aplicável à esquerda e à direita)

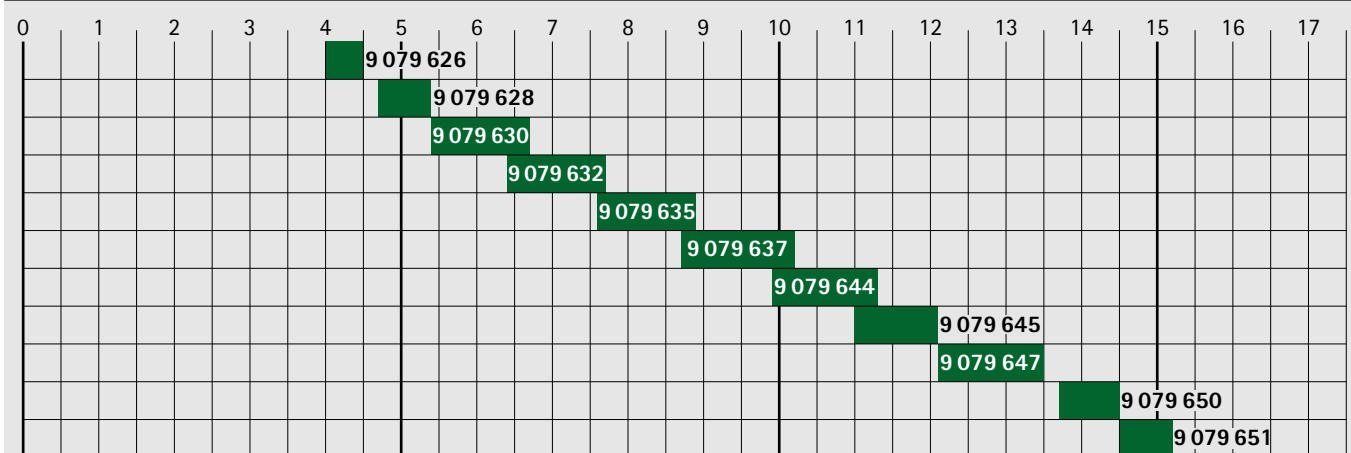
**Amortecedor a gás**

para sistema HF Lift Advanced HF (código 9 079 605)  
altura interior do corpo do móvel 440 - 550 mm



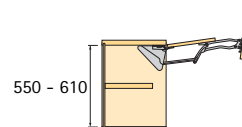
Peso da porta em kg/Código

Emb. = 1 conj.



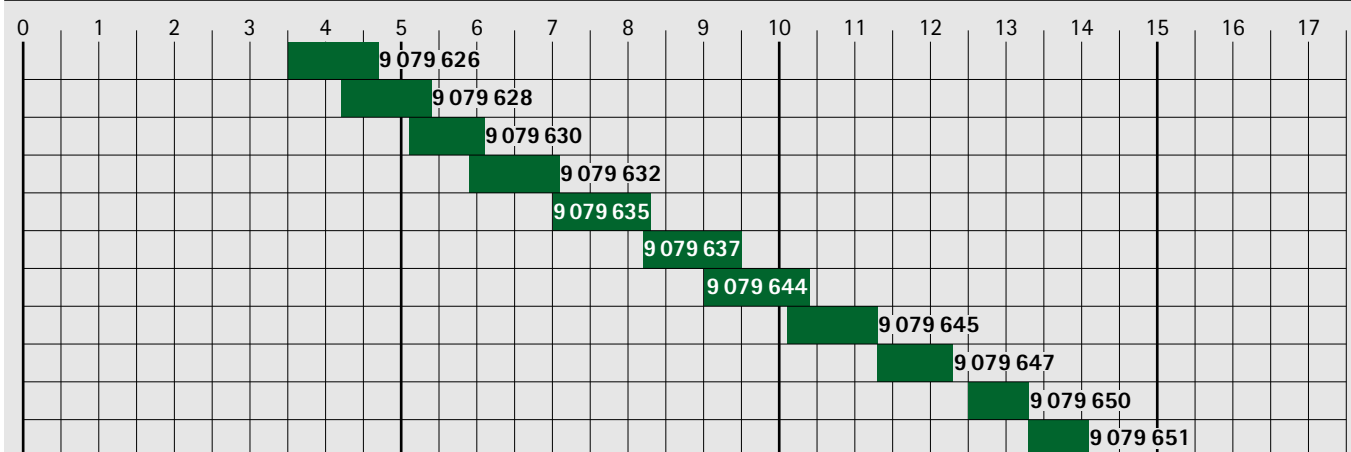
**Amortecedor a gás**

para sistema HF Lift Advanced HF (código 9 079 607)  
altura interior do corpo do móvel 550 - 610 mm



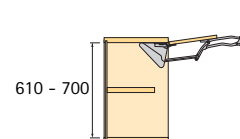
Peso da porta em kg/Código

Emb. = 1 conj.



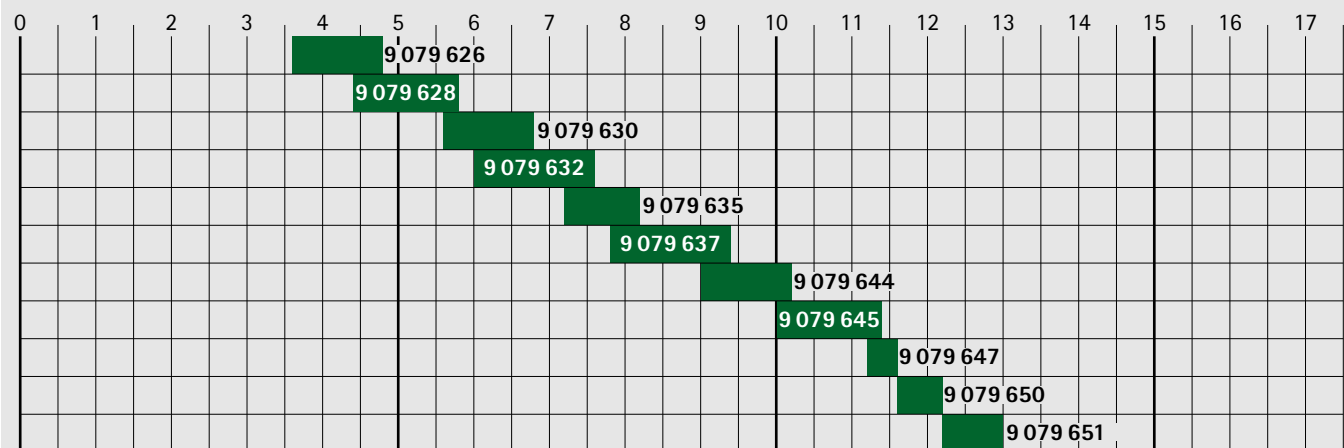
**Amortecedor a gás**

para sistema HF Lift Advanced HF (código 9 079 610)  
altura interior do corpo do móvel 610 – 700 mm



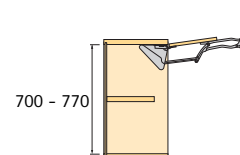
Peso da porta em kg/Código

Emb. = 1 conj.



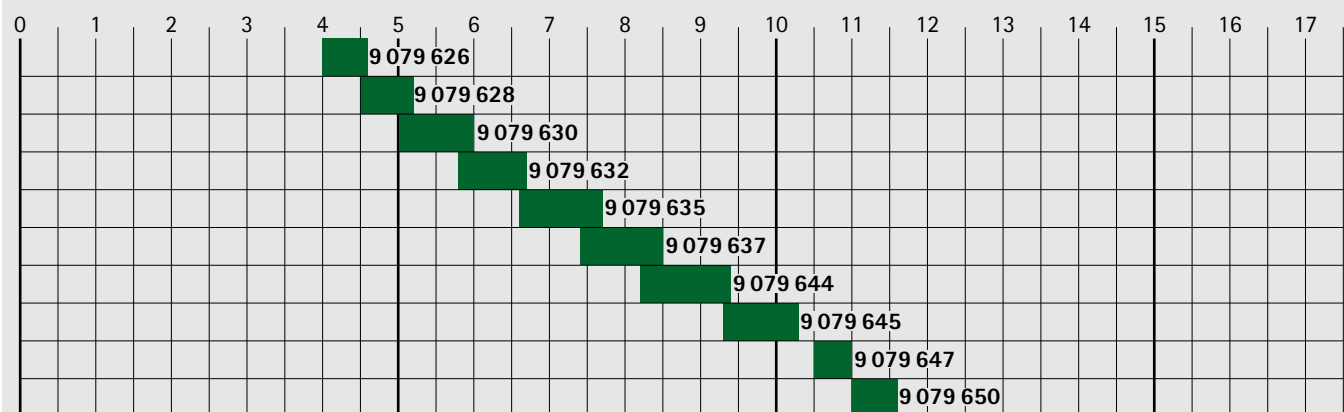
**Amortecedor a gás**

para sistema HF Lift Advanced HF (código 9 079 614)  
altura interior do corpo do móvel 700 – 770 mm



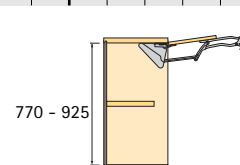
Peso da porta em kg/Código

Emb. = 1 conj.



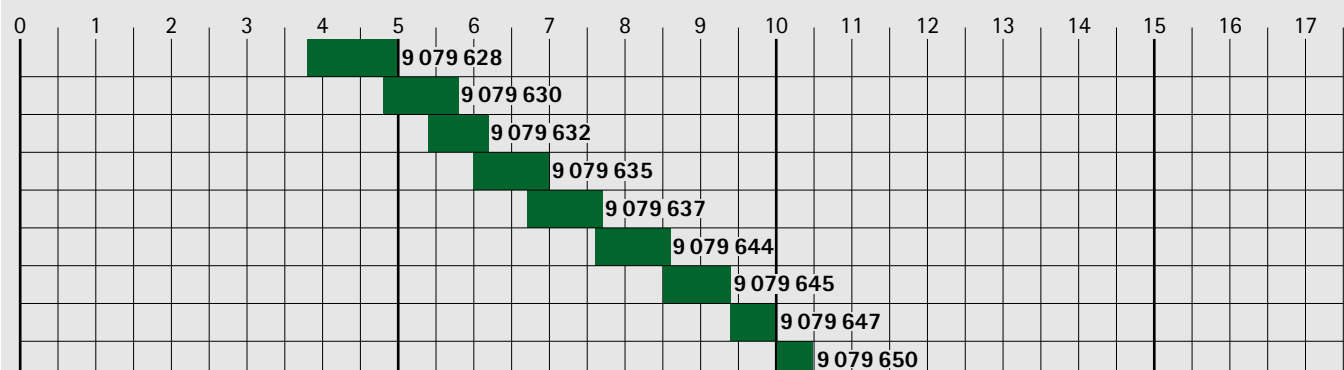
**Amortecedor a gás**

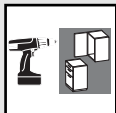
para sistema HF Lift Advanced HF (código 9 079 615)  
altura interior do corpo do móvel 770 – 925 mm



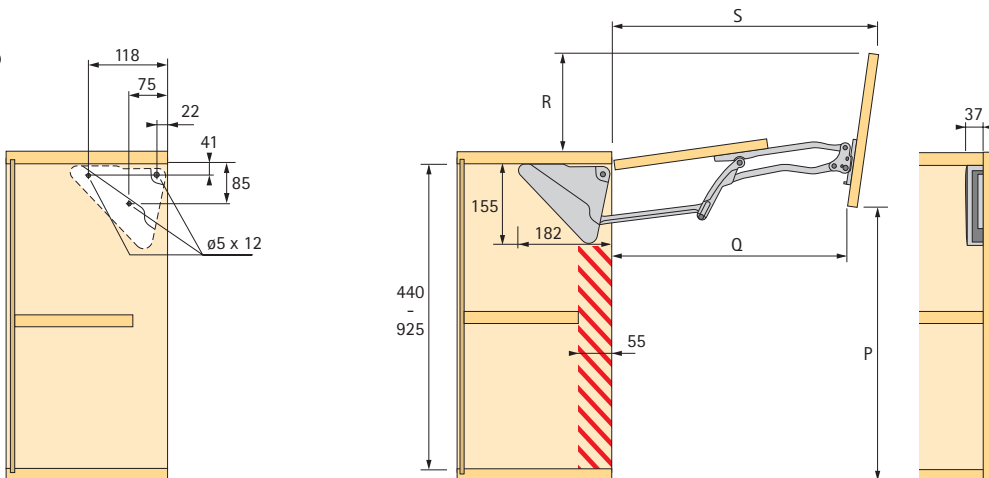
Peso da porta em kg/Código

Emb. = 1 conj.





**Esquema de furação no corpo do móvel**



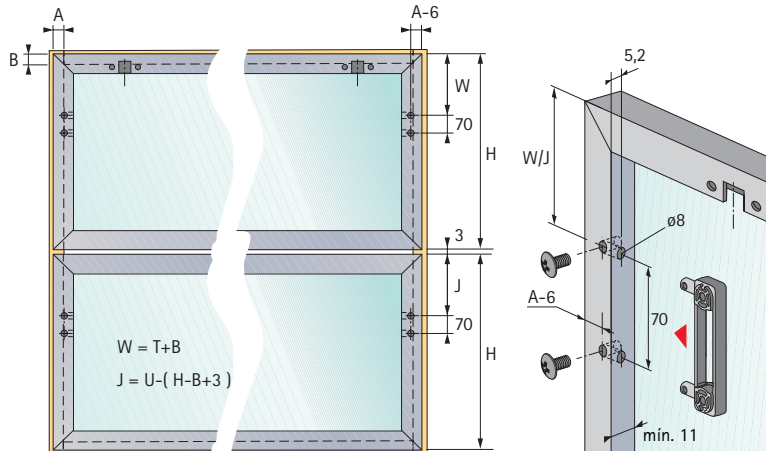
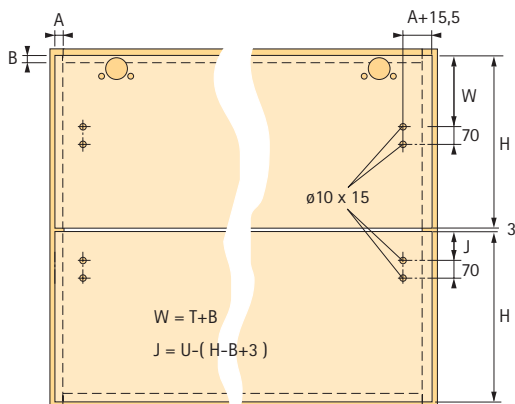
Altura interior do corpo do móvel mm	P mm	Dimensão Q mm	R mm	S mm	T mm	U mm
440 - 550	430	383	179	440	120	351
550 - 610	468	404	163	547	154	385
610 - 700	506	418	141	494	184	415
700 - 770	544	439	138	522	214	445
770 - 925	582	457	126	547	244	475

**Esquema de furação das frentes**

para frentes de madeira com ou sem moldura e perfis de alumínio de 45 mm curvos e 55 mm rectos/curvos

**Esquema de furação das frentes**

para perfis de alumínio 19 mm



**Esquema de furação**

com partes frontais de alturas diferentes

