



- Para frentes de madeira e frentes com caixilho em madeira ou alumínio
- Peso máximo da porta de abertura vertical 15,9 kg
- A força de abertura e de fecho pode ser regulada
- Silent System integrado – movimento de fecho amortecido
- Os amortecedores a gás encomendados à parte permitem ajustar a ferragem a frentes com pesos diferentes, ver páginas 3.4.27 – 3.4.28
- Perfurações iguais no corpo do móvel para Lift Advanced HF/HK/HL/HS
- Inclui material de fixação
- Ajuste frontal tridimensional:
altura ± 2 mm, lateral ± 2 mm, profundidade ± 2 mm
- Dimensões úteis do móvel:
altura 380 - 750 mm
profundidade mín. 182 mm
largura mín. 300 mm
- Invólucro e mecanismo da dobradiça em plástico cinzento/alumínio prateado

O conjunto inclui:

- 1 ferragem elevatória
de cada lado direito/esquerdo
- 2 adaptadores de frentes
- Material de fixação



Altura interior do corpo do móvel mm	Código	Emb.
380 - 750	9 079 617	1 conj.

**Barra regulável
para abertura oblíqua Lift Advanced HS**



Para uma largura do corpo do móvel mm	Código	Emb.
600	9 079 653	1 conj.
1200	9 079 658	1 conj.
1800	9 079 664	1 conj.

Adaptador para perfis de alumínio

- Para ligar o sistema de elevação oblíquo Lift Advanced HS a perfis de alumínio com 19 mm de largura



Código	Emb.
9 079 601	1 conj.



Amortecedor a gás

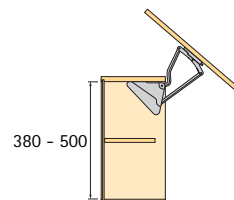
- Para ajustar o sistema de elevação oblíquo Lift Advanced HS a portas com pesos diferentes
- Simplicidade montagem e desmontagem

O conjunto inclui:

2 molas (aplicável à esquerda e à direita)

Amortecedor a gás

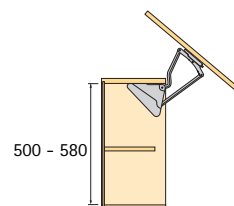
para abertura oblíqua Lift Advanced HS
altura interior do corpo do móvel 380 - 500 mm



Peso da porta em kg/Código																	Emb. = 1 conj.		
0	1	2	3	4	5	6	7	8	9	10	11	12	13	14	15	16	17		
			9 079 618																
				9 079 619															
					9 079 622														
						9 079 624													
							9 079 626												
								9 079 628											
									9 079 630										
										9 079 632									
											9 079 635								
												9 079 637							
													9 079 644						
																			9 079 645

Amortecedor a gás

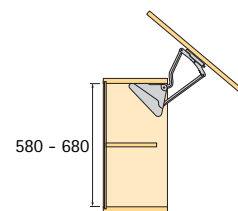
para abertura oblíqua Lift Advanced HS
altura interior do corpo do móvel 500 - 580 mm



Peso da porta em kg/Código																	Emb. = 1 conj.		
0	1	2	3	4	5	6	7	8	9	10	11	12	13	14	15	16	17		
			9 079 618																
				9 079 619															
					9 079 622														
						9 079 624													
							9 079 626												
								9 079 628											
									9 079 630										
										9 079 632									
											9 079 635								
												9 079 637							
													9 079 644						
																			9 079 645

Amortecedor a gás

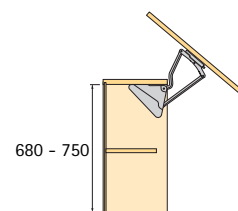
para abertura oblíqua Lift Advanced HS
altura interior do corpo do móvel 580 - 680 mm



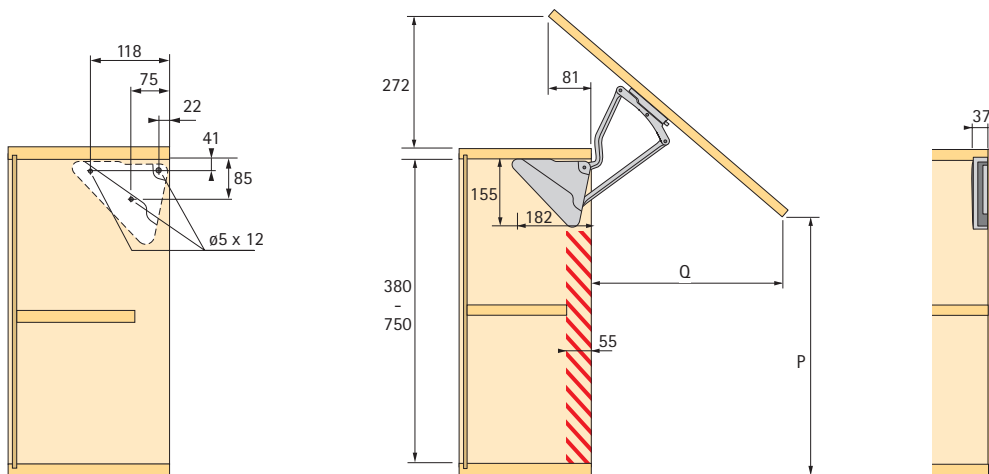
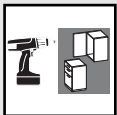
Peso da porta em kg/Código		Emb. = 1 conj.
0		
1		
2	9 079 618	
3	9 079 619	
4	9 079 622	
5	9 079 624	
6	9 079 626	
7	9 079 628	
8	9 079 630	
9	9 079 632	
10	9 079 635	
11	9 079 637	
12	9 079 644	
13	9 079 645	
14		
15		
16		
17		

Amortecedor a gás

para abertura oblíqua Lift Advanced HS
altura interior do corpo do móvel 680 - 750 mm



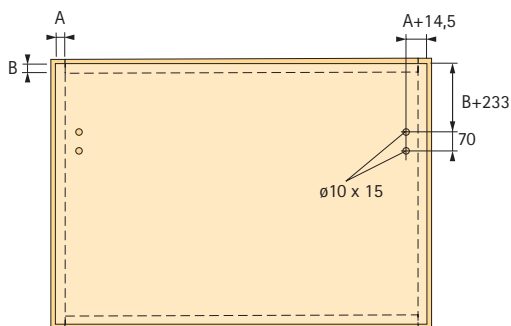
Peso da porta em kg/Código		Emb. = 1 conj.
0		
1		
2	9 079 619	
3	9 079 622	
4	9 079 624	
5	9 079 626	
6	9 079 628	
7	9 079 630	
8	9 079 632	
9	9 079 635	
10	9 079 637	
11	9 079 644	
12	9 079 645	
13		
14		
15		
16		
17		



Altura interior do corpo do móvel mm	Dimensão	
	P mm	Q mm
380 - 500	435	260
500 - 580	476	334
580 - 680	498	381
680 - 750	545	446

Esquema de furação das frentes

para frentes de madeira com ou sem moldura e perfis de alumínio de 45 mm curvos e 55 mm rectos/curvos



Esquema de furação das frentes

para perfis de alumínio 19 mm

