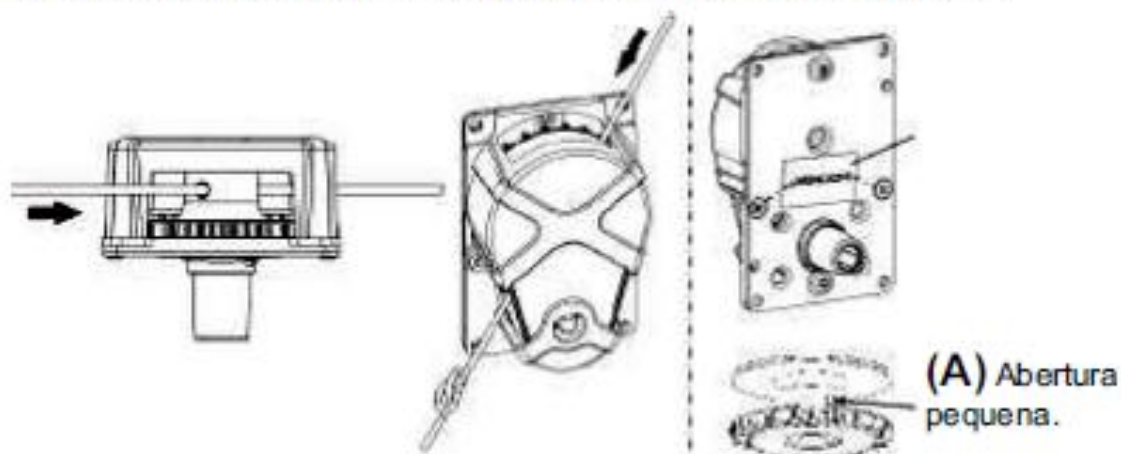


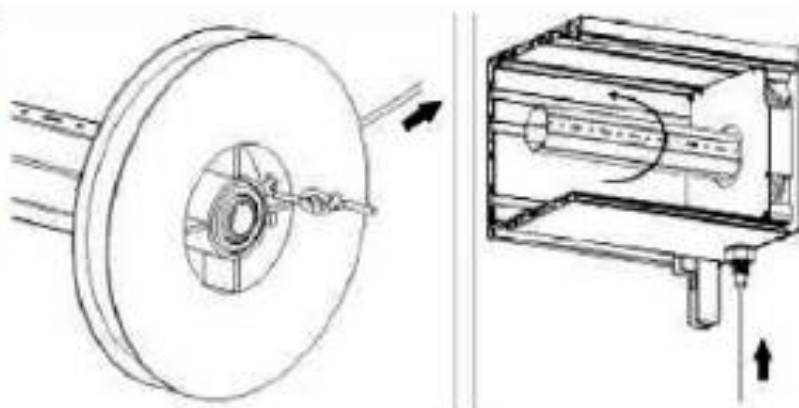
GUINCHO DE MANIVELA 40Kg INSTRUÇÕES DE MONTAGEM

Ler detalhadamente as instruções de montagem antes de utilizar.

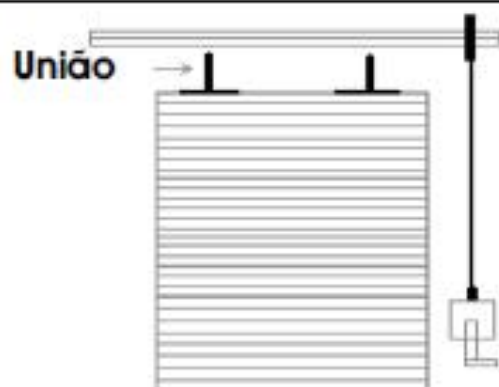
1 Fixar o fio de nylon/aço pela abertura pequena da poleia do Guincho de Manivela (A); Fazer um nó na ponta do fio e fixá-lo na extremidade da poleia puxando o cabo.



2 Fixar o fio de nylon/aço no disco e fazer um nó, fixando-o na extremidade do disco.



3 Enrolar o fio no disco rodando o tubo.



4 Com o estore descido, criar tensão no fio enrolado ao disco e fixar as uniões ao tubo.

5 Subir o estore acionando o Guincho de Manivela para comprovar o correto funcionamento do sistema.