

Dati e caratteristiche	
forza variabile (in funzione dell'installazione)	EN 2-3-4
massima larghezza porta	mm 1100
esecuzione per porta	DIN R - DIN L
velocità di chiusura regolabile da 2 valvole indipendenti	180° - 15° 15° - 0°
braccio	standard con fermo
finiture	NA argento NE nero
confezione	scatola da 1 pz
dimensioni in mm	lunghezza 206 larghezza 55 altezza 44,5
peso DC200-03/ST	kg 2

Data and features	
variable closing power (depending on installation)	EN 2-3-4
maximum door width	mm 1100
non-handed	DIN R - DIN L
adjustable closing speed by mean of 2 independent valves	180° - 15° 15° - 0°
arm	standard hold open
finishes	NA silver NE black
packaging	box in 1's
dimensions mm	length 206 width 55 height 44,5
weight DC200-03/ST	kg 2

Fornito con:

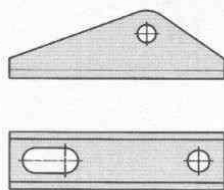
- 2 chiavi di montaggio
- viti di fissaggio per legno e metallo

Supplied with:

- 2 assembling keys
- fixing screws for wood and metal

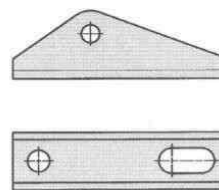
Posizione del piedino per la forza di chiusura / Adjusting foot for closing power

bordo cerniera porta
hinge edge of door

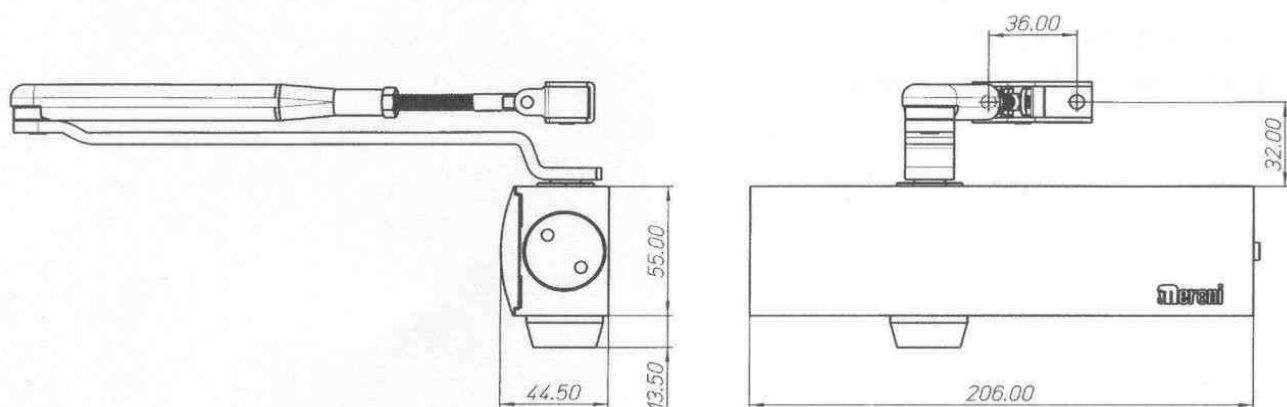


EN 2-3

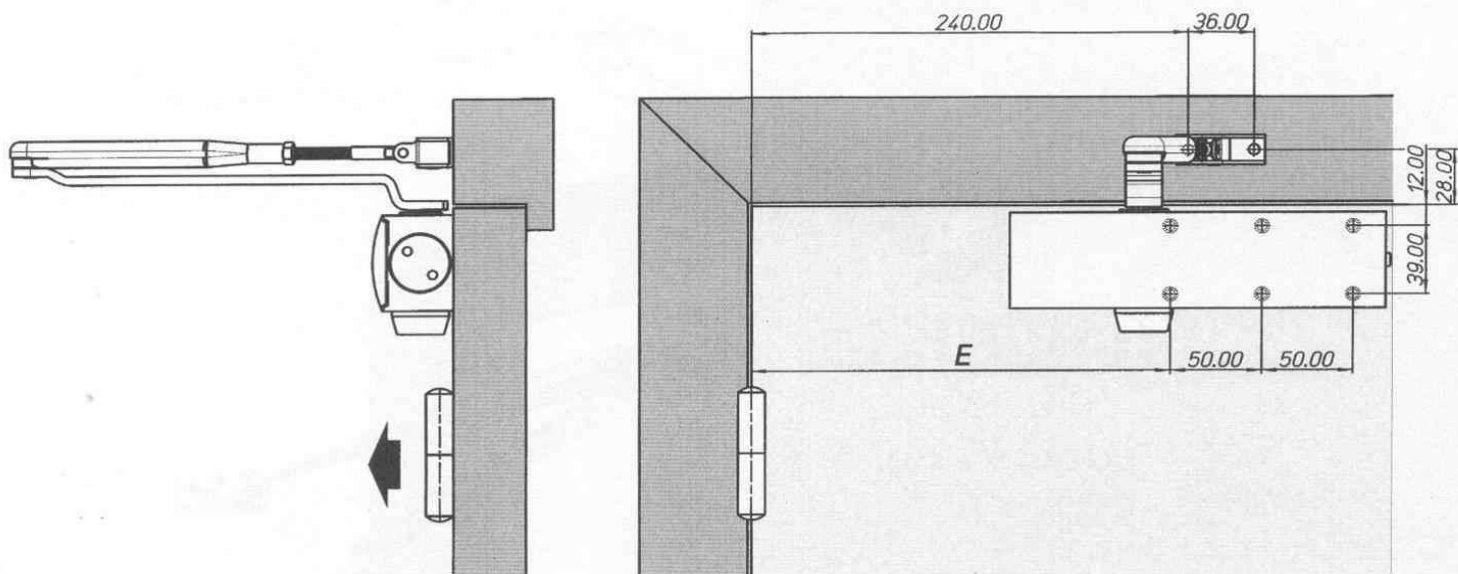
bordo cerniera porta
hinge edge of door



EN 4



Montaggio su porte a tirare *Door-leaf fixing-pull side*



modello model	E	forza size	angolo apertura opening angle	larghezza porta door width
DC200-03	166	EN 2	180°	mm 850
	196	EN 3	180°	mm 950
	226	EN 4	180°	mm 1100

Montaggio su porte a spingere *Frame fixing-push side*

