

Dati e caratteristiche

forza variabile (in funzione dell'installazione)	EN 2-3-4
massima larghezza porta	mm 1100
esecuzione per porta	DIN R - DIN L
velocità di chiusura regolabile da 2 valvole indipendenti	180° - 10° 10° - 0°
braccio	standard con fermo
finiture	NA argento NE nero
confezione	scatola da 1 pz
dimensioni in mm	lunghezza 182 larghezza 41 altezza 60
peso DC100-03/ST	kg 1,50

Data and features

variable closing power (depending on installation)	EN 2-3-4
maximum door width	mm 1100
non-handed	DIN R - DIN L
adjustable closing speed by mean of 2 independent valves	180° - 10° 10° - 0°
arm	standard hold open
finishes	NA silver NE black
packaging	box in 1's
dimensions mm	length 182 width 41 height 60
weight DC100-03/ST	kg 1,50

Fornito con:

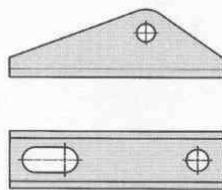
- 2 chiavi di montaggio
- viti di fissaggio per legno e metallo

Supplied with:

- 2 assembling keys
- fixing screws for wood and metal

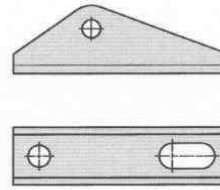
Posizione del piedino per la forza di chiusura / Adjusting foot for closing power

bordo cerniera porta
hinge edge of door



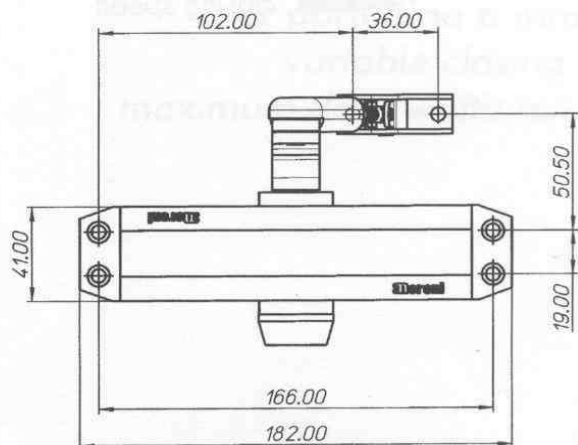
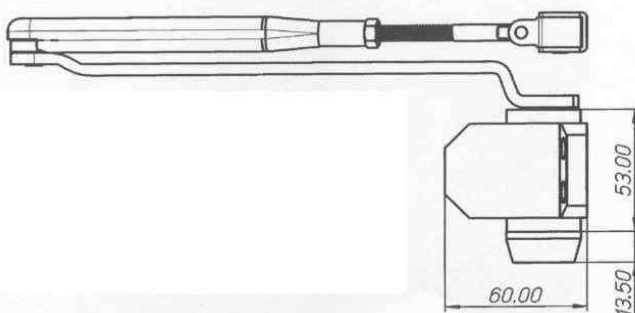
EN 2-3

bordo cerniera porta
hinge edge of door

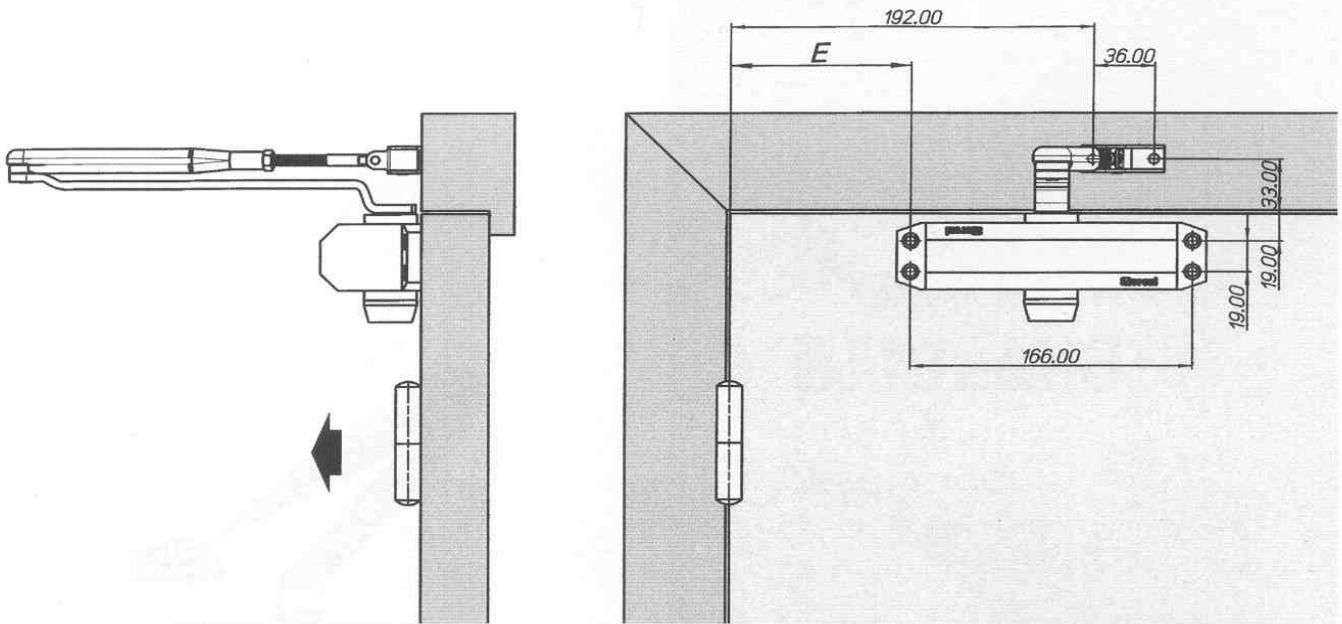


EN 4

ST



Montaggio su porte a tirare *Door-leaf fixing-pull side*



modello model	E	forza size	angolo apertura opening angle	larghezza porta door width
DC100-03	66	EN 2	180°	mm 850
	82	EN 3	180°	mm 950
	92	EN 4	155°	mm 1100

Montaggio su porte a spingere *Frame fixing-push side*

