

**ART.DC500/HS**

**Dati e caratteristiche**

forza fissa	EN 2
massima larghezza porta	mm 900
esecuzione per porta	DIN R - DIN L
velocità di chiusura regolabile da 2 valvole indipendenti	180° - 15° 15° - 0°
braccio	a slitta con fermo
finiture	NA argento
confezione	scatola da 1 pz
dimensioni in mm	lunghezza 302 spessore 28 altezza 58
peso	kg 2

**Data and features**

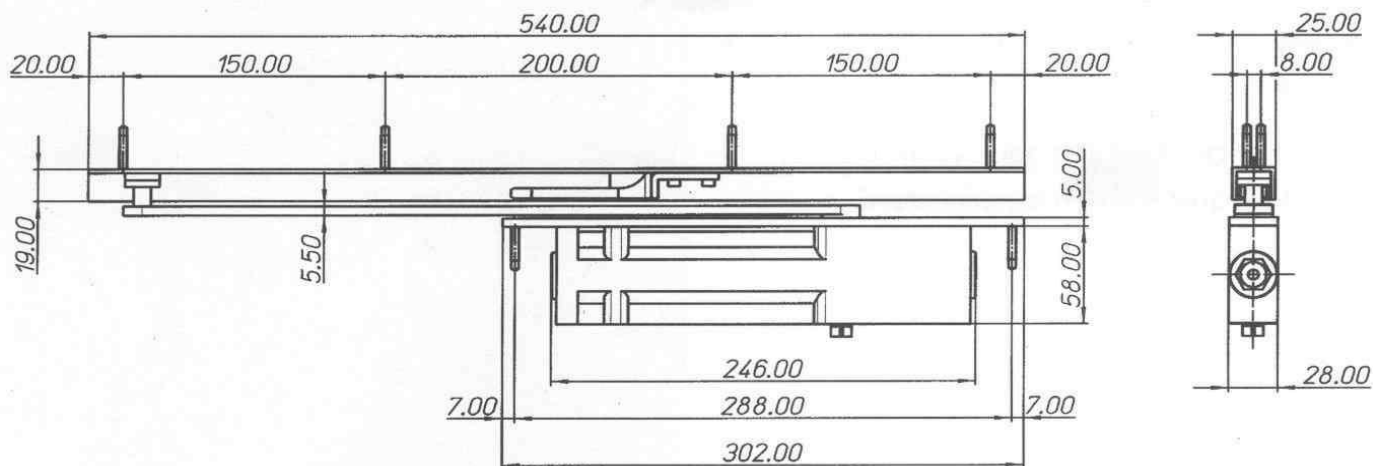
power size	EN 2
maximum door width	mm 900
non-handed	DIN R - DIN L
adjustable closing speed by mean of 2 independent valves	180° - 15° 15° - 0°
arm	sliding arm with hold open
finishes	NA silver
packaging	box in 1's
dimensions mm	length 302 thickness 28 height 58
weight	kg 2

**Fornito con:**

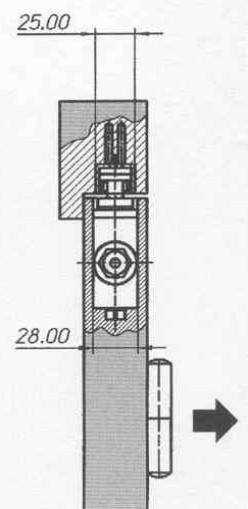
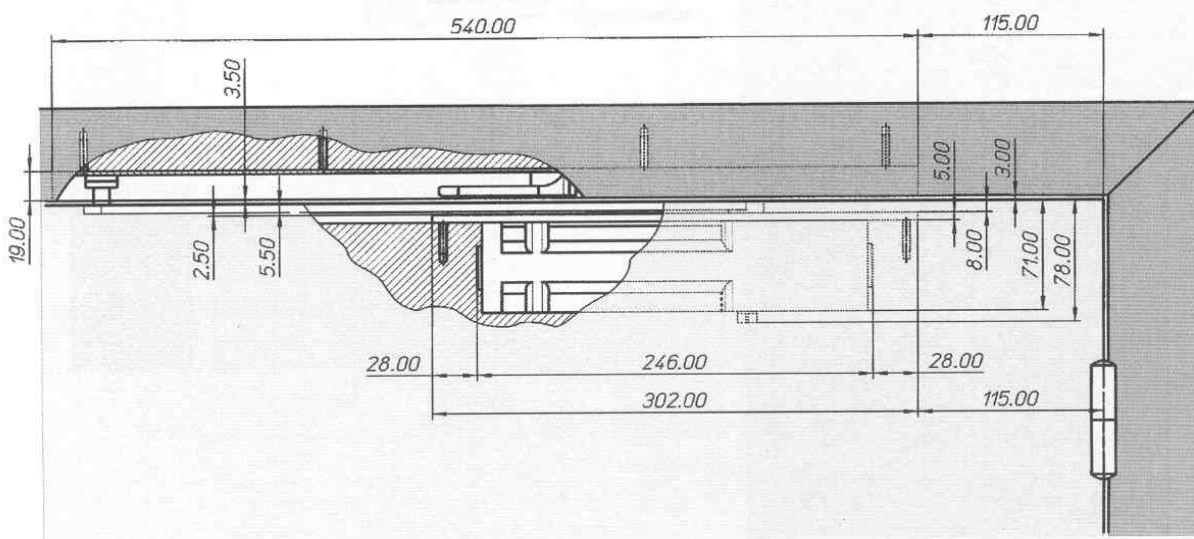
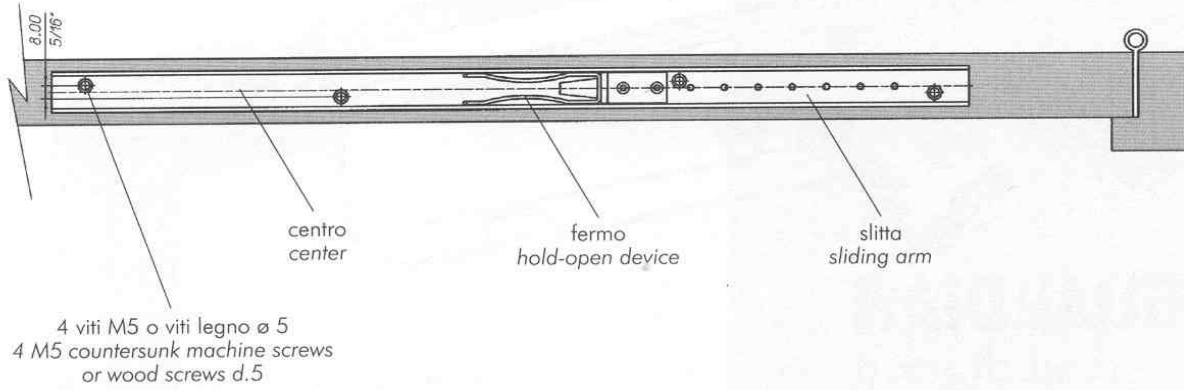
- 2 chiavi di montaggio
- viti di fissaggio per legno e metallo

**Supplied with:**

- 2 assembling keys
- fixing screws for wood and metal

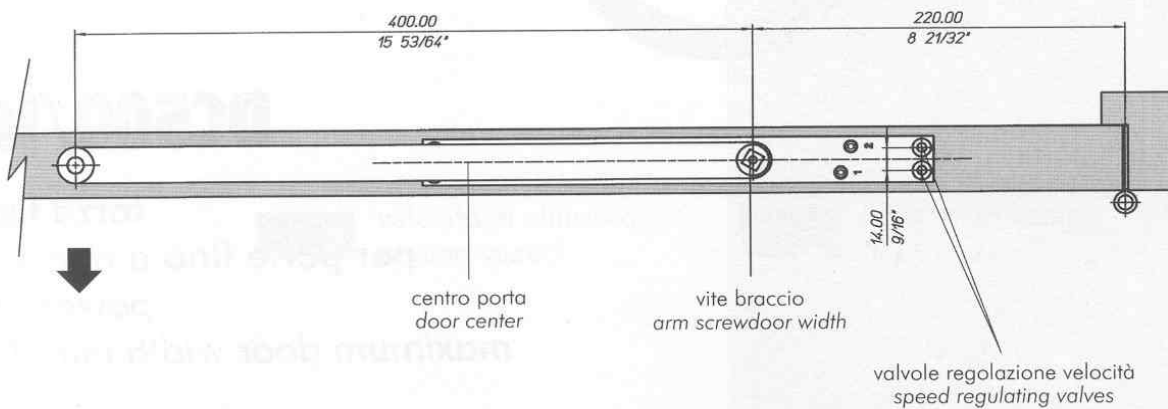


Montaggio su porte a tirare Door-leaf fixing-pull side



spessore porta  
min mm 40 per porte in legno  
min mm 36 per porte in metallo

door thickness  
min mm 40 for wooden door  
min mm 36 for sash door



Angoli e posizioni del fermo Hold open angles and position of hold-open device								Apertura max. Max. opening angle
1-2	2-3	3-4	4-5	5-6	6-7	7-8	8-9	
85°	90°	95°	100°	105°	110°	120°	130°	180°