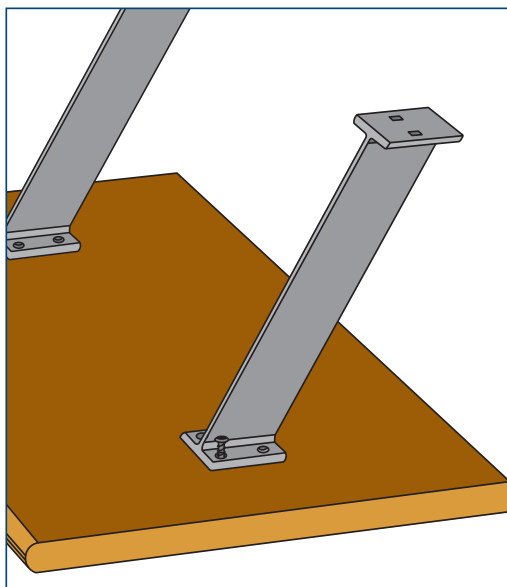
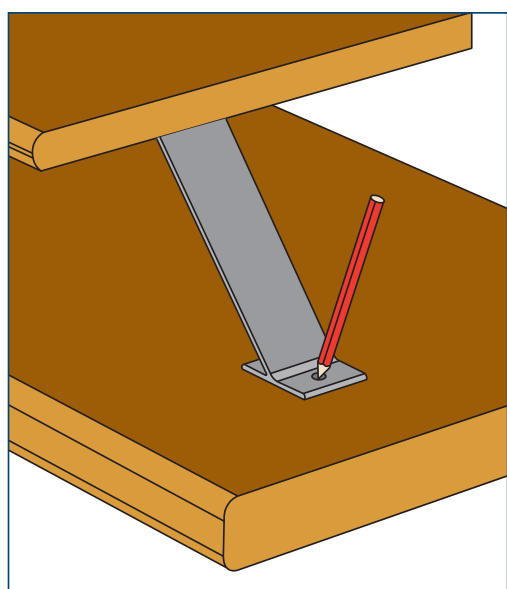


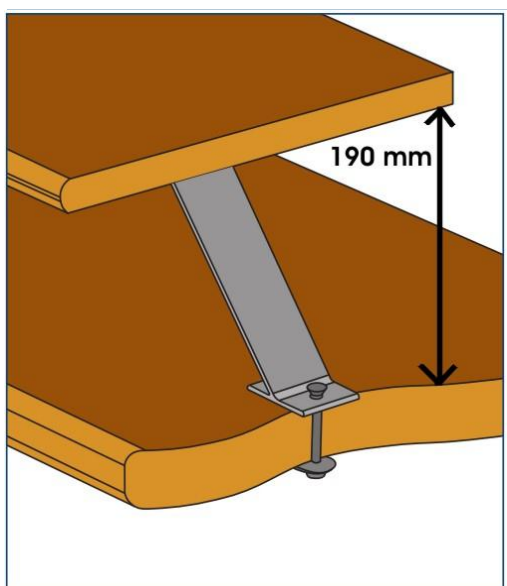
PEDESTAL 190MM INCLINADO EM ALUMÍNIO MATE



Colocar os suportes na parte inferior do balcão suplementar e fixá-los com os parafusos fornecidos



Dar a volta ao balcão suplementar e colocá-lo na sua posição definitiva de forma a, usando um lápis, marcar as furações para fixar o suporte. Utilizar uma broca de Ø 8 mm.



Fixar os suportes sobre o tampo utilizando os parafusos, anilhas e porcas fornecidas.

CÓDIGO
507.190.014



Conteúdo da embalagem

- 2 Suportes
- 8 Parafusos autorroscantes
- 4 Parafusos M6x55
- 4 Porcas M6
- 4 Anilhas