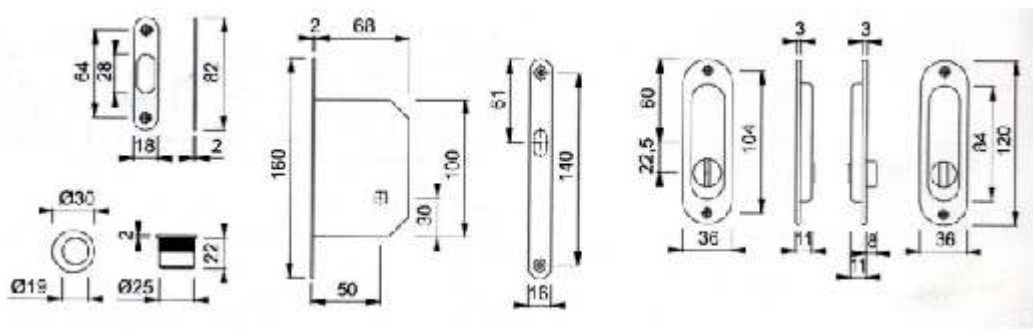




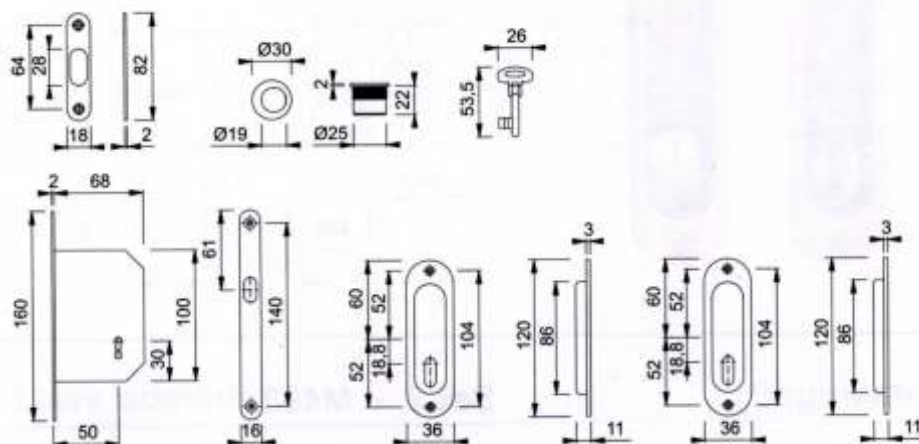
Kit 1 - Conchas ovais, com torniquete para fechar, fechadura T/Broca 50mm, concha puxador frontal

Acabamento		testa à broca	Entrada de chave	Código	C.P.	E.T.
Kit de latão polido	33-49	50		214.051.626	1	10
Kit de latão lait	33-49	50		214.051.719	1	10
Kit de latão crom-mate	33-49	50		214.051.821	1	10



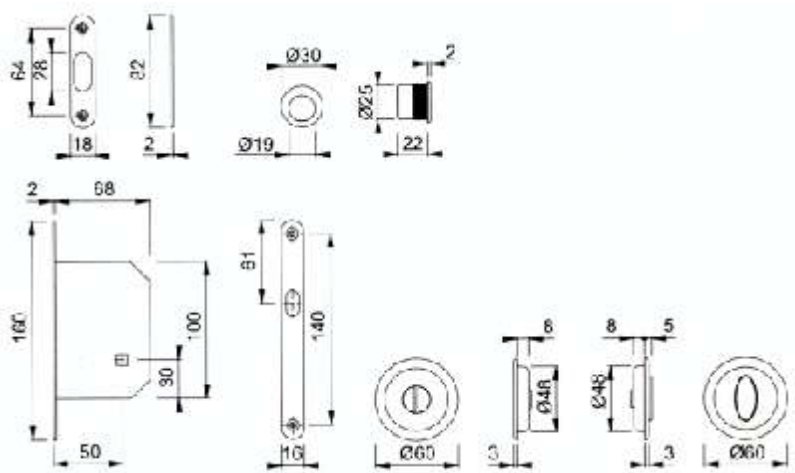
Kit 3 - Conchas ovais, com entrada de chave, fechadura T/Broca 50mm, chave articulada, concha puxador frontal

Acabamento		testa à broca	Entrada de chave	Código	C.P.	E.T.
Kit de latão polido	33-49	50		214.051.326	1	10
Kit de latão lait	33-49	50		214.051.419	1	10
Kit de latão crom-mate	33-49	50		214.051.521	1	10



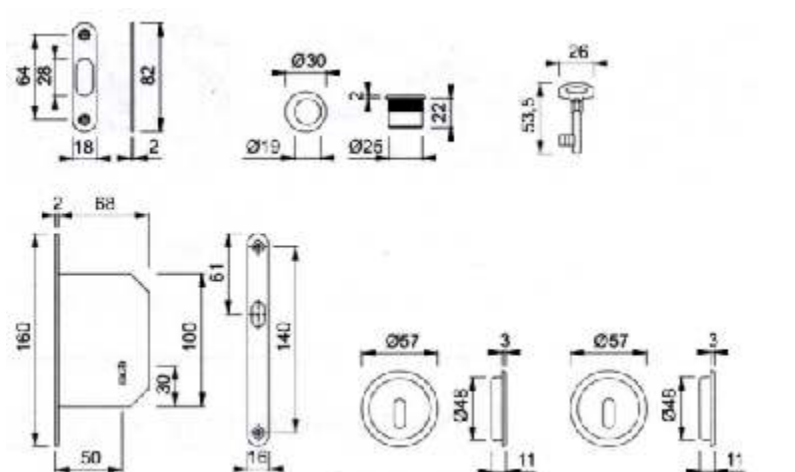
Kit 1 - Conchas redondas, com entrada de chave, fechadura T/Broca 50mm, concha puxador frontal

Acabamento		testa à broca	Entrada de chave	Código	C.P.	E.T.
Kit de latão polido		33-49	50	214.051.126	1	10
Kit de latão lait		33-49	50	214.051.219	1	10
Kit de latão crom-mate		33-49	50	214.051.321	1	10



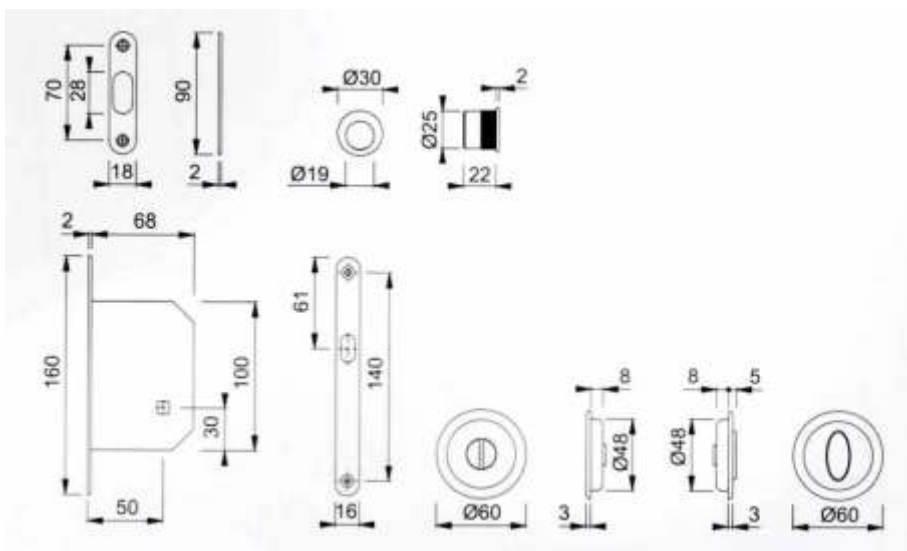
Kit 3 - Conchas redondas, com entrada de chave, fechadura T/Broca 50mm, chave articulada, concha puxador frontal

Acabamento		testa à broca	Entrada de chave	Código	C.P.	E.T.
Kit de latão polido		33-49	50	214.051.026	1	10
Kit de latão lait		33-49	50	214.051.119	1	10
Kit de latão crom-mate		33-49	50	214.051.221	1	10



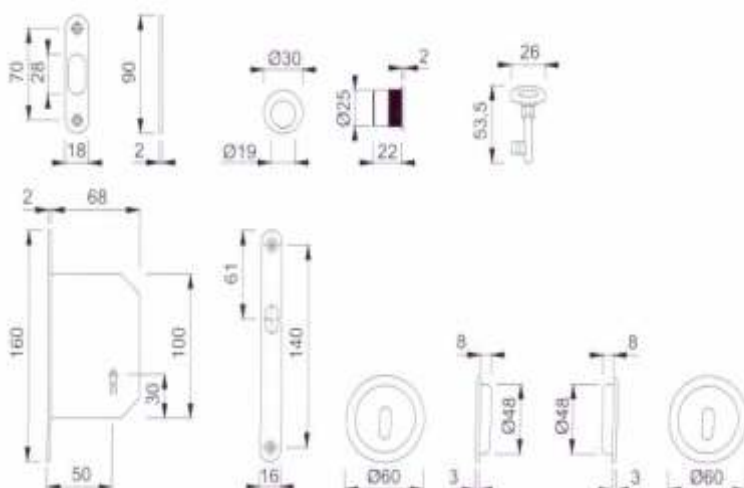
Kit 1 - Conchas redondas, com entrada de chave, fechadura T/Broca 50mm, concha puxador frontal

Acabamento		testa à broca	Entrada de chave	Código	C.P.	E.T.
Kit anox	33-49	50		217.051.014	1	10

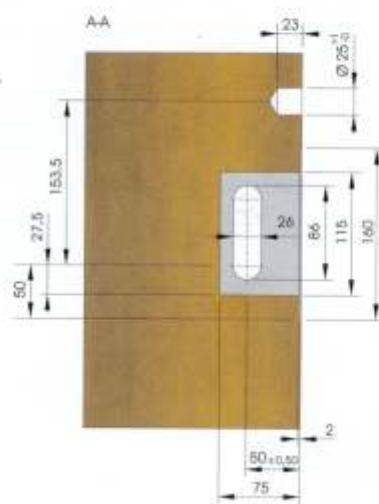
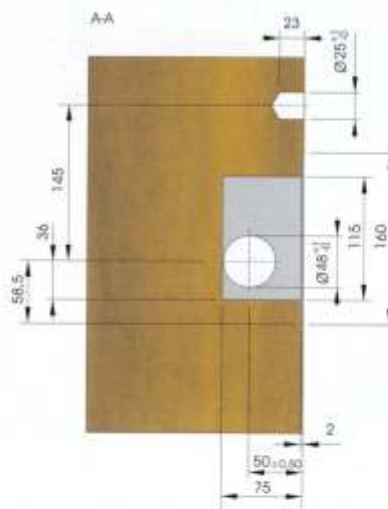
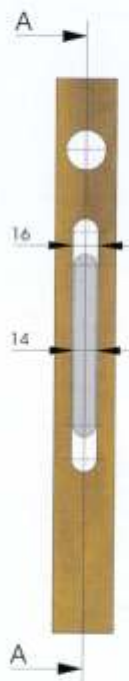


Kit 3 - Conchas redondas, com entrada de chave, fechadura T/Broca 50mm, chave articulada, concha puxador frontal

Acabamento		testa à broca	Entrada de chave	Código	C.P.	E.T.
Kit anox	33-56	50		217.051.114	1	10



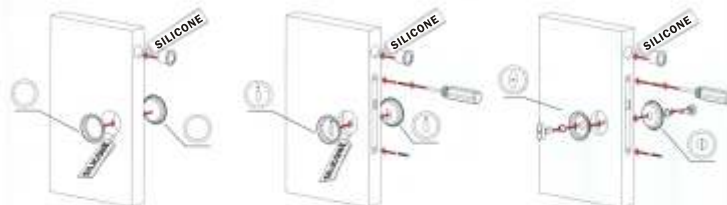
## Esquema de montagem ( todas as medidas em mm )



Instruções detalhadas da montagem  
em todas as embalagens

### Montagem modelo M492 (redonda)

Sistema de montagem inovador sem parafuso



### Montagem modelo M493 (oval)

Sistema de montagem inovador sem parafuso



### Desmontagem simples

Passar uma corda pelo  
fornquete e puxar  
suavemente



### Testes de funcionamento realizados



Teste de 200 horas com um peso de 1 Kg a 70°C



Teste de ciclos contínuos com 50.000 ciclos