

INTERFER

Mais do que ferragens.

GAVETA CERVINO

TECNOLOGIA ALEMÃ | DESIGN ITALIANO

FGV
/ Hettich Network

ÍNDICE

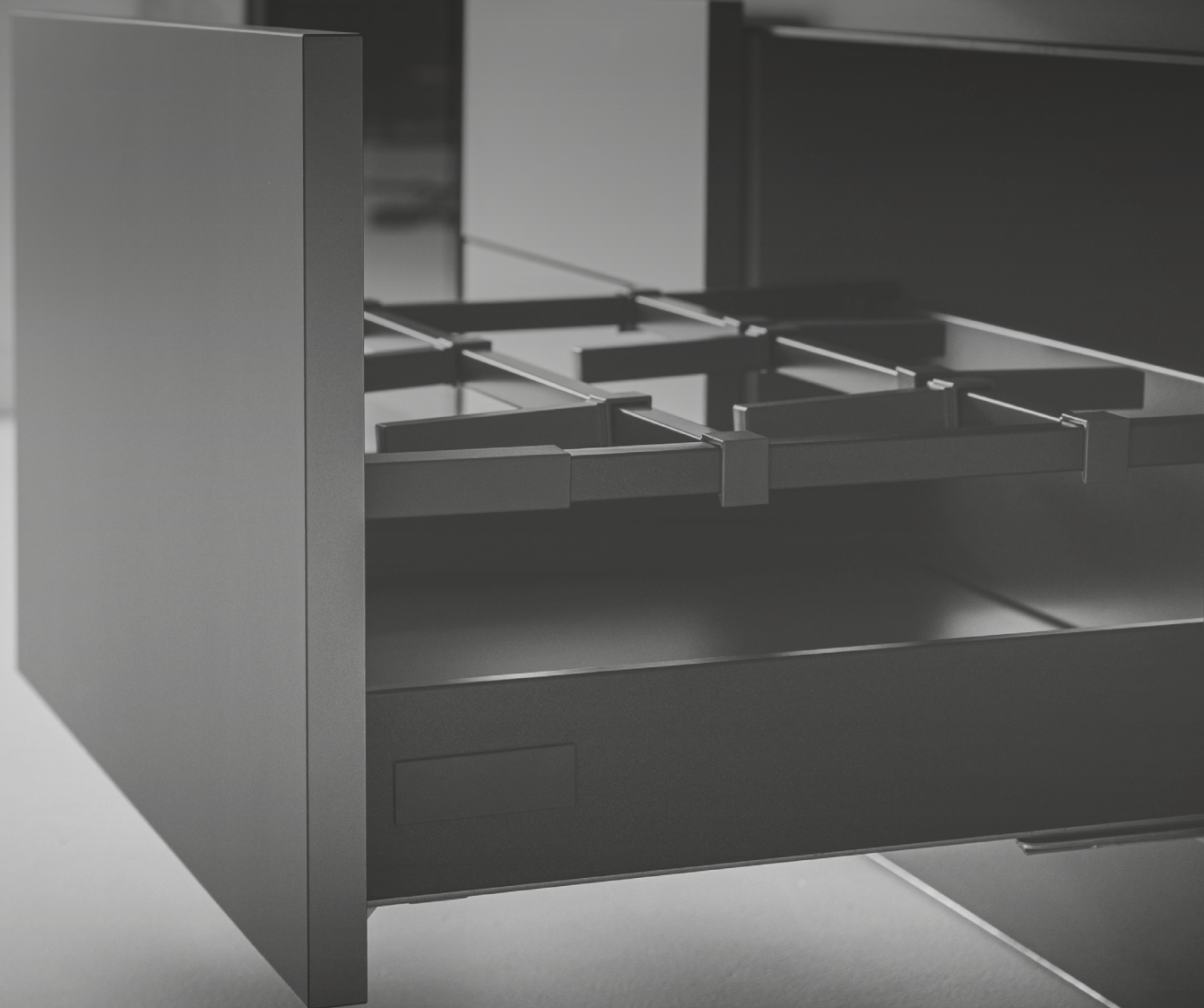
- 05 CERVINO – ESSENCIAL NO DIA A DIA
- 09 GAVETA H100
- 11 GAVETA H150 /H180 /H210
- 13 CORREDIÇAS – EXCEL QC COM SLOWMOTION
- 14 CORREDIÇAS – EXCEL QC COM ONETOUCH
- 15 GAVETA INTERIOR H100 /H180
- 24 ACESSÓRIOS
 - SALVA-SIFÃO
 - KIT ESTABILIZADOR
 - ESTABILIZADOR FRONTAL
- 20 MONTAGEM / DESMONTAGEM E REGULAGÕES

**A INTERFER DISPONIBILIZA
SOLUÇÕES FUNCIONAIS PARA
MOBILIÁRIO, PENSADAS PARA RESPONDER
ÀS NECESSIDADES REAIS DO MERCADO.**

Todos os produtos comercializados pela Interfer são seleccionados com elevado rigor, garantindo qualidade, fiabilidade e um excelente equilíbrio entre desempenho e competitividade.

Através da gaveta Cervino, a Interfer disponibiliza uma solução que combina tecnologia alemã e design italiano, oferecendo funcionalidades avançadas, conforto de utilização e uma estética contemporânea.

Desta forma, a Interfer contribui para aumentar a satisfação dos clientes e utilizadores finais, proporcionando soluções práticas que valorizam o mobiliário e melhoram a qualidade de vida no dia a dia.





GAVETA CERVINO

ESSENCIAL NO DIA A DIA

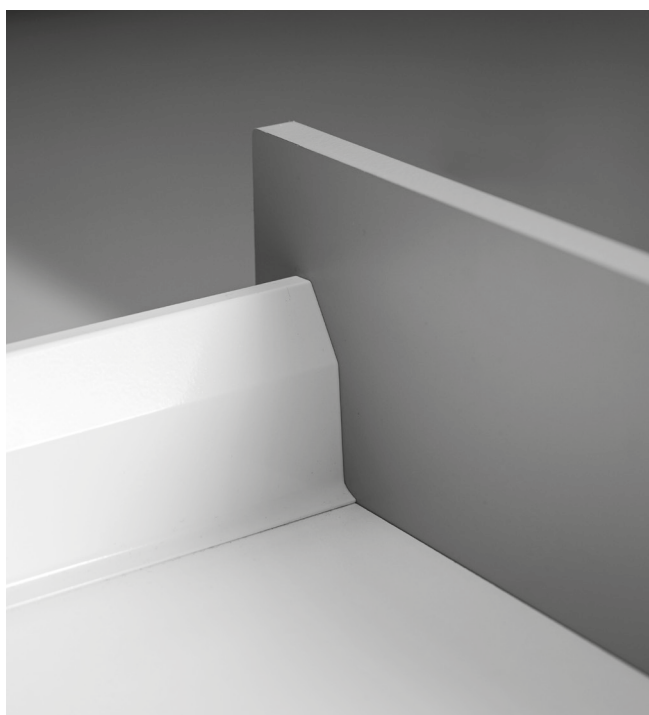
A Interfer apresenta a nova Gaveta Cervino, um sistema de design moderno e marcante que se destaca de imediato pela sua elegância e qualidade construtiva.

Os seus perfis de linhas direitas, disponíveis em diferentes acabamentos, aliados a uma vasta gama de acessórios, proporcionam amplas possibilidades de personalização e configuração, respondendo a todas as exigências estéticas e funcionais do mobiliário contemporâneo.

Tecnologia alemã e design italiano, agora disponíveis na Interfer.

COM DISTINÇÃO E CONFORTO

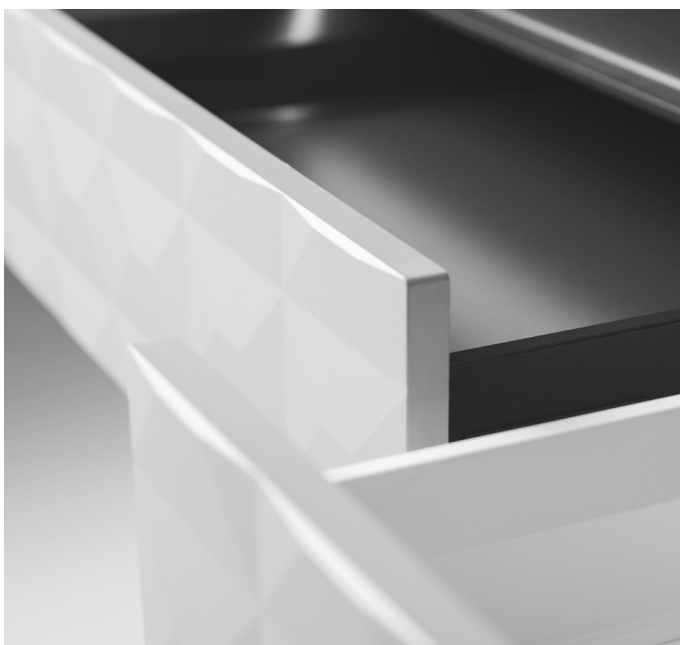
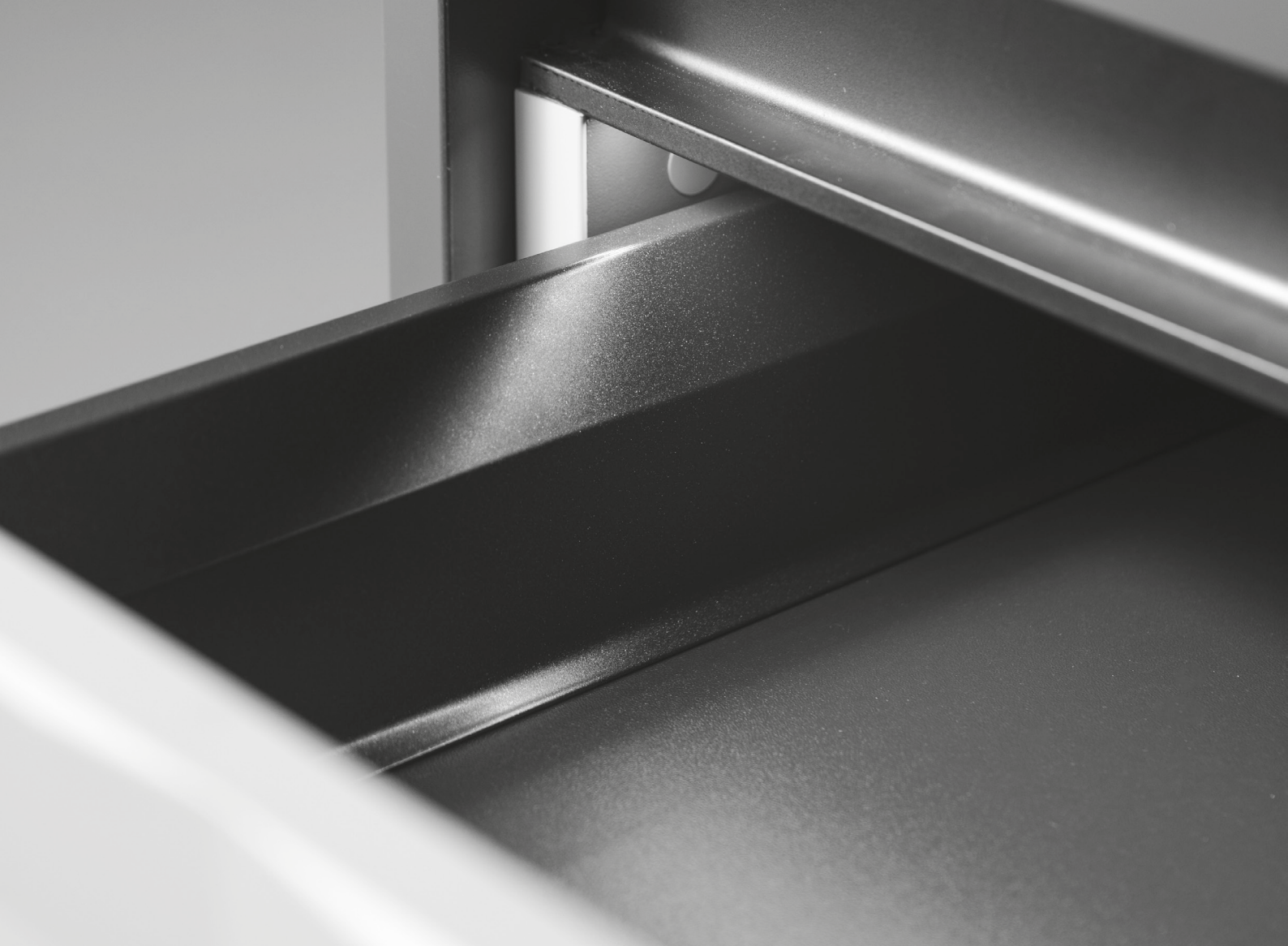
Os painéis laterais de design rectilíneo e linhas direitas conferem à gaveta um carácter distintivo e contemporâneo, enquanto o sistema de corredeiras oculto no interior da lateral garante uma estética limpa, elegante e minimalista.



A Gaveta Cervino está disponível na versão de extracção total, integrando soluções de conforto como o sistema SlowMotion (amortecedor) e o OneTouch (carregar para abrir), que asseguram uma utilização prática, suave e silenciosa.

A Cervino reúne tudo o que é essencial no dia a dia num sistema versátil, combinando design italiano com a fiabilidade da tecnologia alemã, garantindo o equilíbrio ideal entre estética, qualidade e eficiência produtiva.

**Design italiano. Tecnologia alemã.
Disponível na Interfer.**



DETALHES TÉCNICOS QUE FAZEM A DIFERENÇA

- Gaveta metálica de parede dupla em aço;
- Capacidade de carga: 30 kg / 50 kg;
- Duas cores disponíveis: Antracite e Branco;
- Ampla gama de profundidades: 270 a 550 mm;
- Quatro alturas disponíveis:
H100 – H150 – H180 – H210;
- Fixadores frontais com afinação vertical e horizontal;
- Tapa decorativa com possibilidade de personalização.

GAVETA CERVINO

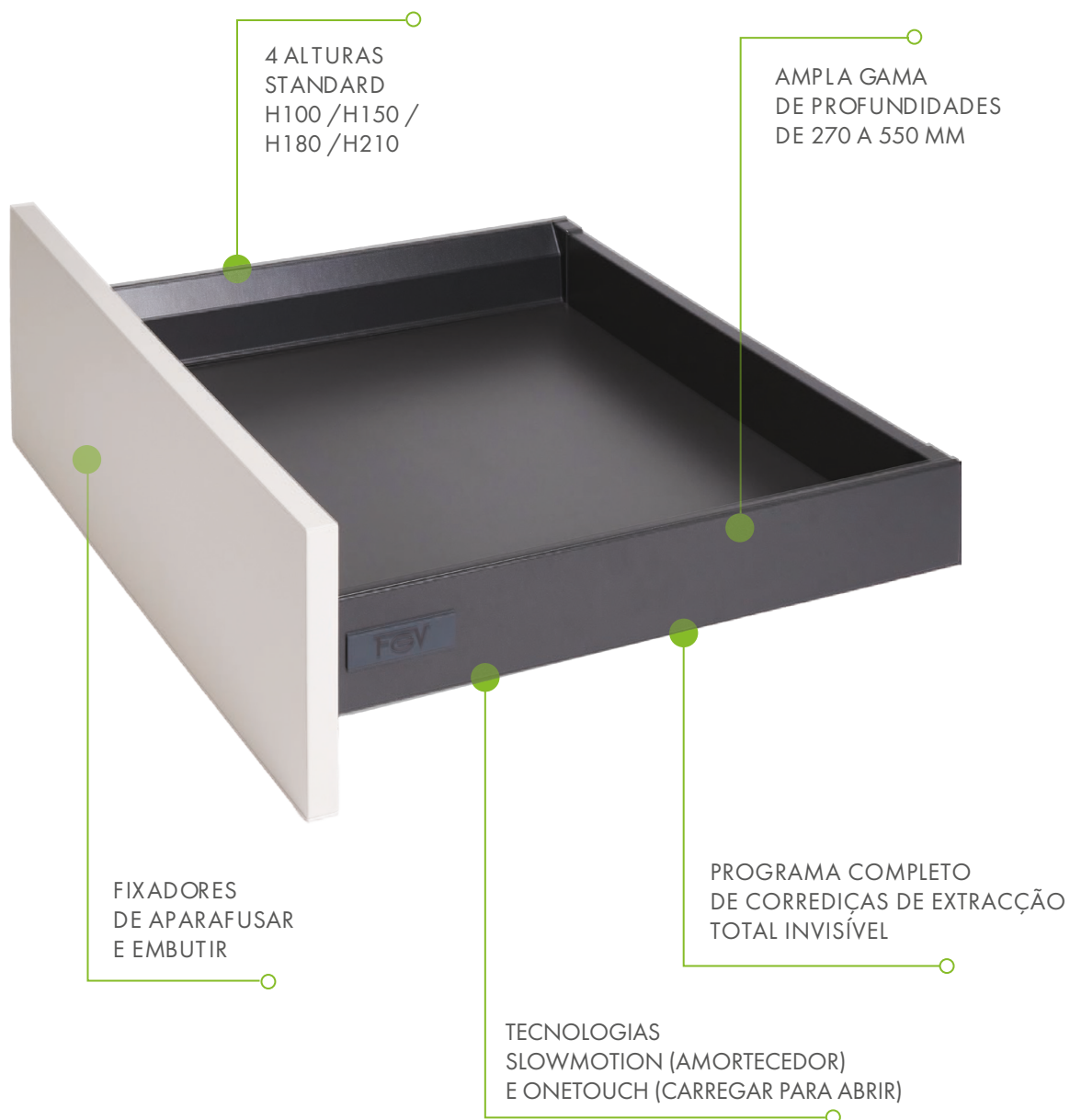
DESEMPENHO

Gaveta metálica de dupla parede em aço

Cores modernas

Movimento suave com corrediças Excel QC

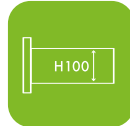
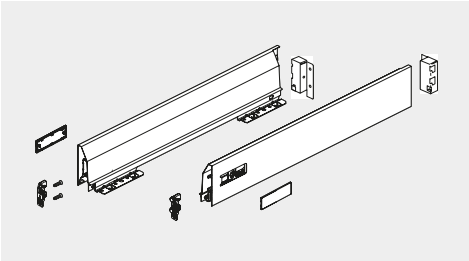
Linhas retas e perfil quadrado



GAVETA H100



- Gaveta metálica de dupla parede em aço H100;
- Ampla gama de profundidades: 270 a 550 mm;
- Compatível com corrediças Excel QC de extracção total;
- Disponível também com Excel QC+ de extracção total para maior desempenho;
- Fixação do fundo por ClawFix ou parafusos, sem necessidade de maquinação no painel;
- Fixadores frontais com afinação vertical e horizontal, disponíveis com fixação por parafuso ou bucha;
- Acabamento em duas cores: Antracite e Branco;
- A gaveta Cervino reúne tudo o que é essencial num sistema versátil e eficiente.



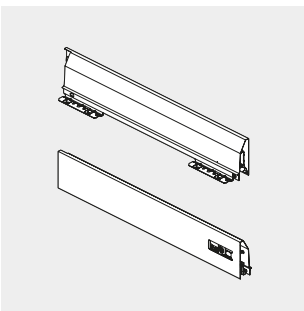
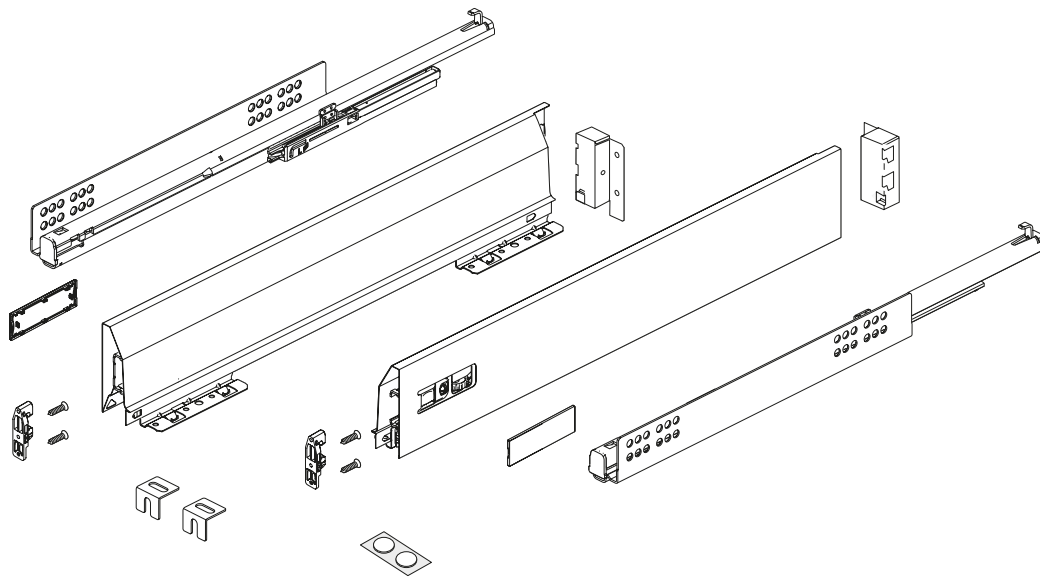
H100



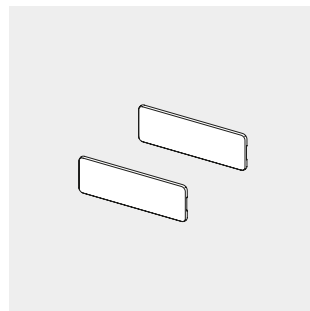
MONTAGEM
FÁCIL



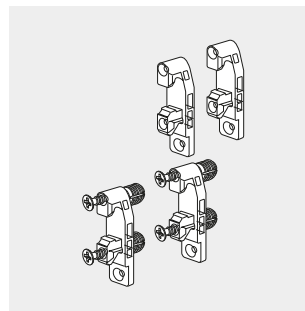
ELEVADA EFICIÊNCIA
PRODUTIVA



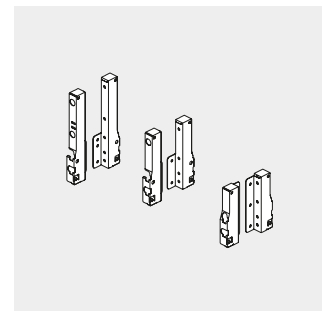
LATERAL DE GAVETA



TAPA DECORATIVA

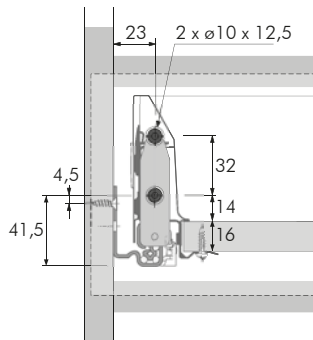
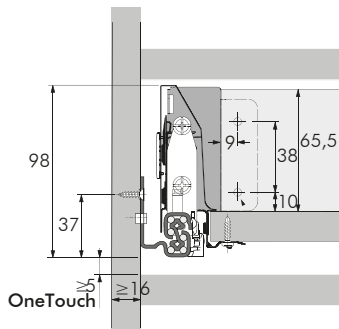
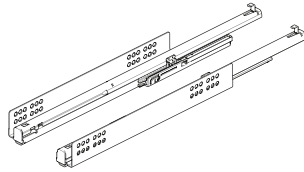


FIXADOR FRONTAL

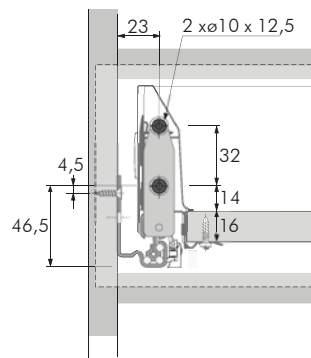
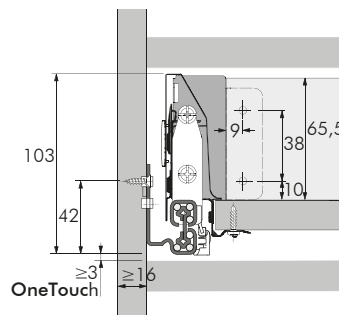
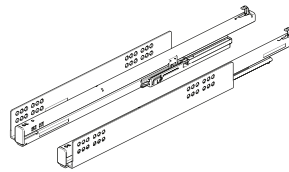


UNIÃO TRASEIRA

EXCEL QC EXTRACÇÃO TOTAL 20/25/30 KG

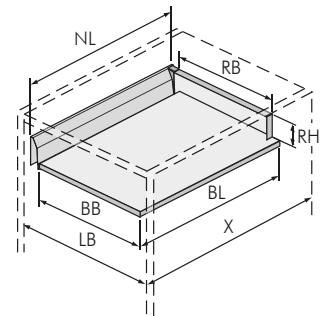


EXCEL QC+ EXTRACÇÃO TOTAL 50 KG



NL	BL (mm)	IL (mm)	X (mm)
270	270	252	279 305 (OneTouch)
300	310	292	315
350	360	342	365
450	430	412	435
500	480	462	485
550	530	512	535

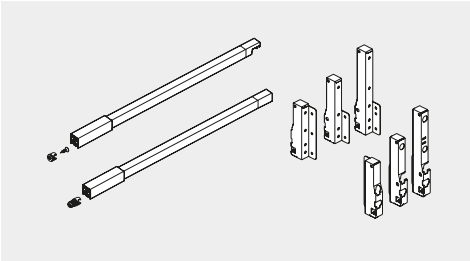
BB	LB - 76,5
RB	LB - 88
RH 100	65,5



GAVETA H150/H180/H210



- Barras laterais para melhor aproveitamento do volume e maior robustez da gaveta;
- Aplicação em gavetas altas com fixação traseira disponível nas alturas H150 / H180 / H210;
- Seis medidas disponíveis, adequados às diferentes profundidades de gaveta;
- Disponível em duas cores: Antracite e Branco.



H150



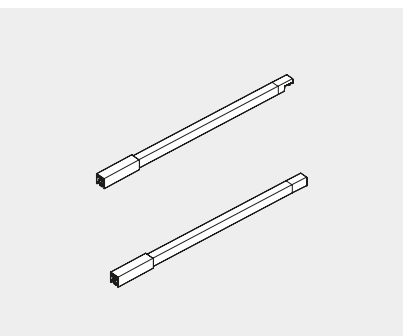
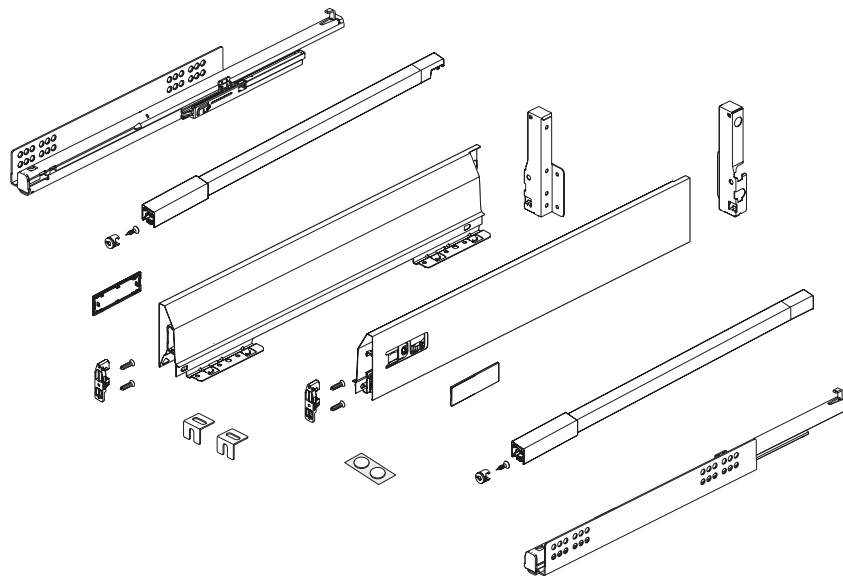
H180



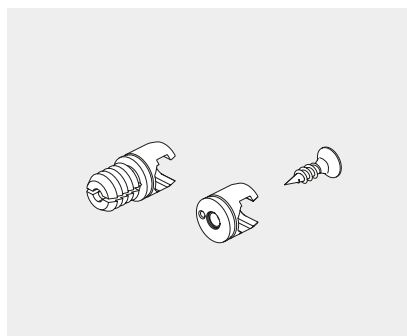
H210



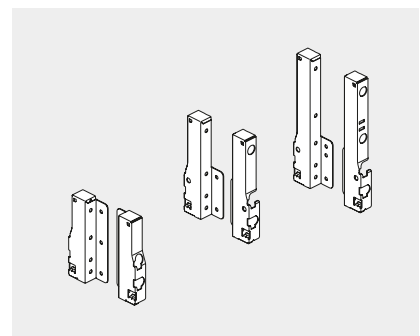
MONTAGEM
FÁCIL



BARRAS LATERAIS

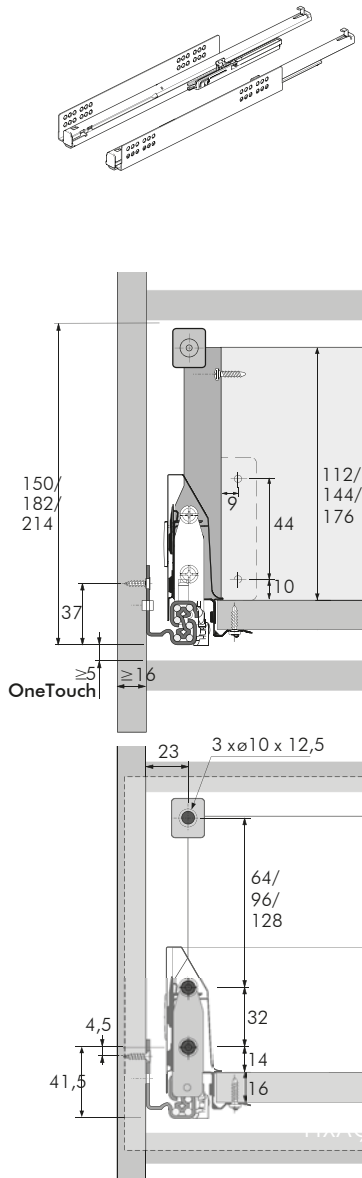


FIXADOR FRONTAL
PARA BARRAS LATERAIS

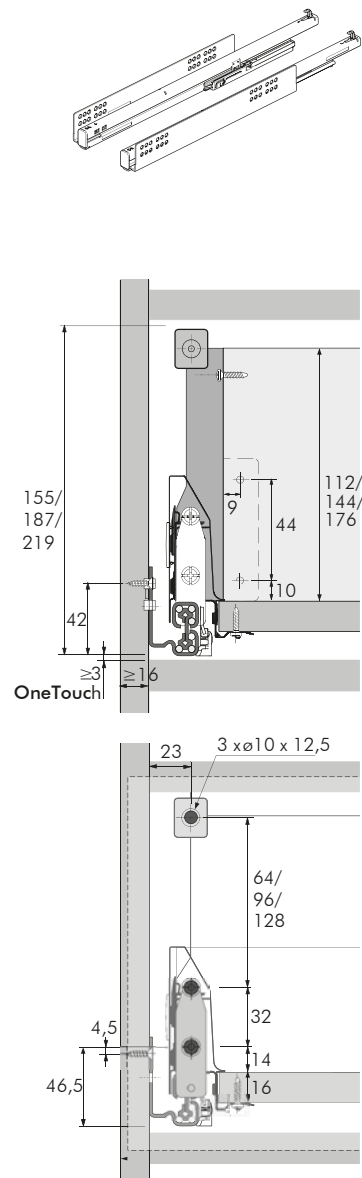


UNIÃO TRASEIRA

EXCEL QC EXTRACÇÃO TOTAL 20/25/30 KG

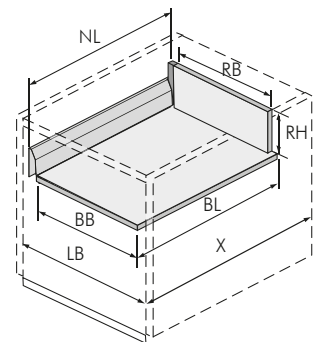


EXCEL QC+ EXTRACÇÃO TOTAL 50 KG



NL	BL (mm)	IL (mm)	X (mm)
270	270	252	279 305 (OneTouch)
300	310	292	315
350	360	342	365
450	430	412	435
500	480	462	485
550	530	512	535

BB	LB - 76,5
RB	LB - 88
RH 150	112
RH 180	144
RH 210	176



CORREDIÇAS – EXCEL QC COM SLOWMOTION



- Corrediças Excel QC de extração total com amortecimento integrado;
- Excel QC+ de extração total para elevado desempenho e movimento suave;
- Sistema de amortecimento adaptativo SlowMotion para fecho silencioso e suave;
- Diferentes capacidades de carga para diversas aplicações;
- Sistema “click” de fixação da gaveta na corrediça para ligação fácil e segura;
- Ampla gama de comprimentos: 270 a 550 mm.



SLOWMOTION



100%

EXTRACÇÃO TOTAL



KG 25

CARGA DINÂMICA



KG 30

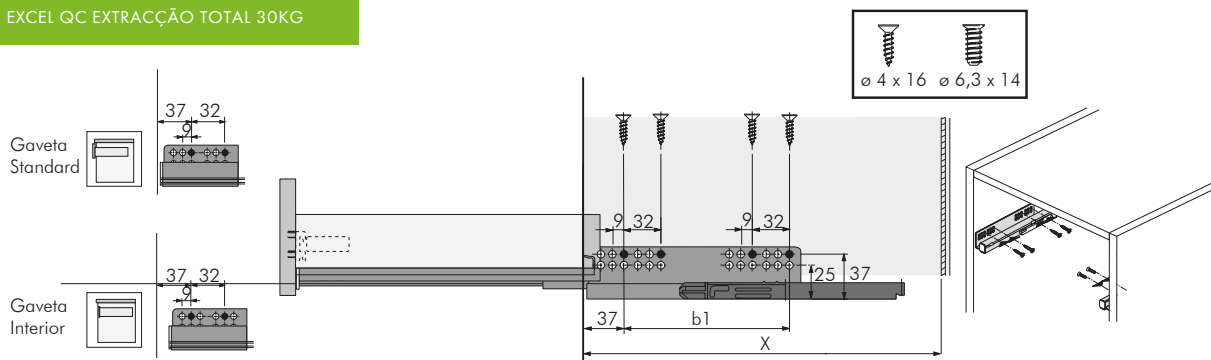
CARGA DINÂMICA



KG 50

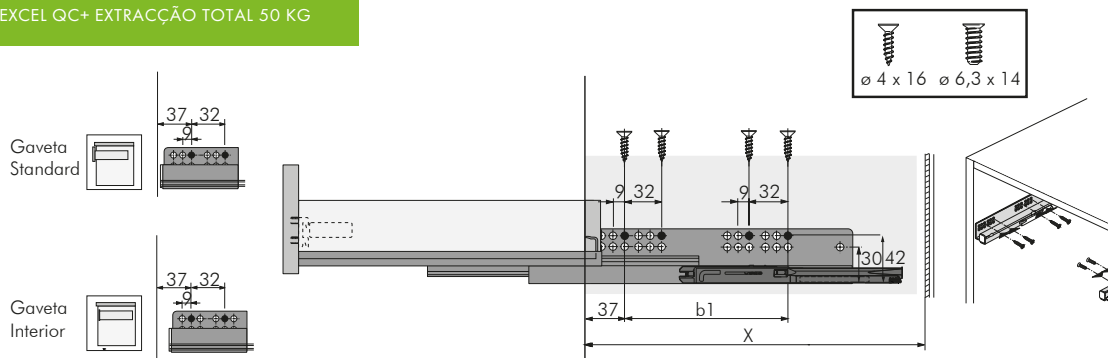
CARGA DINÂMICA

EXCEL QC EXTRAÇÃO TOTAL 30KG



NL	b1 mm	X mm	Gaveta Standard	X mm	Gaveta Interior
270	160	279		288	
300	160	315		324	
350	160	365		374	
450	224	435		444	
500	256	485		494	
550	256	535		544	

EXCEL QC+ EXTRAÇÃO TOTAL 50 KG

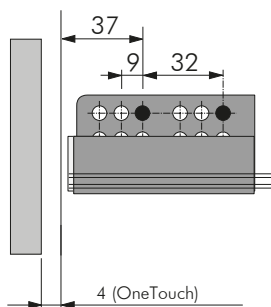


NL	b1 mm	X mm	Gaveta Standard	X mm	Gaveta Interior
500	256	485		494	
550	256	535		544	

CORREDIÇAS – EXCEL QC COM ONETOUCH



- Disponível nas versões Excel QC e Excel QC+ de extracção total com tecnologia OneTouch integrada;
- Com um ligeiro toque na frente, a gaveta abre automaticamente;
- Duas capacidades de carga disponíveis para diferentes aplicações;
- Sistema “click” de fixação da gaveta na corrediça para ligação fácil e segura;
- Ampla gama de medidas: 270 a 550 mm.



ONETOUCH



100%
EXTRAÇÃO
TOTAL

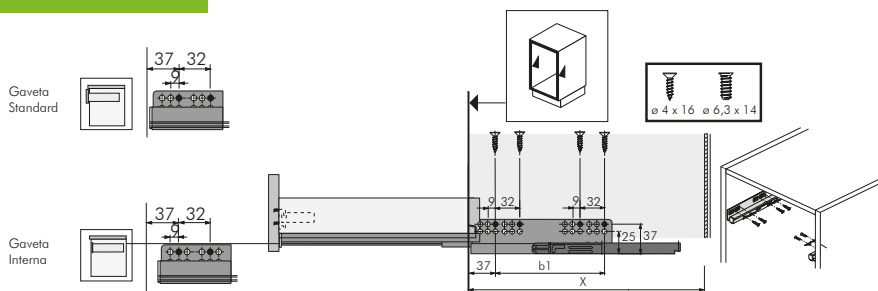


CARGA DINÂMICA
KG 30



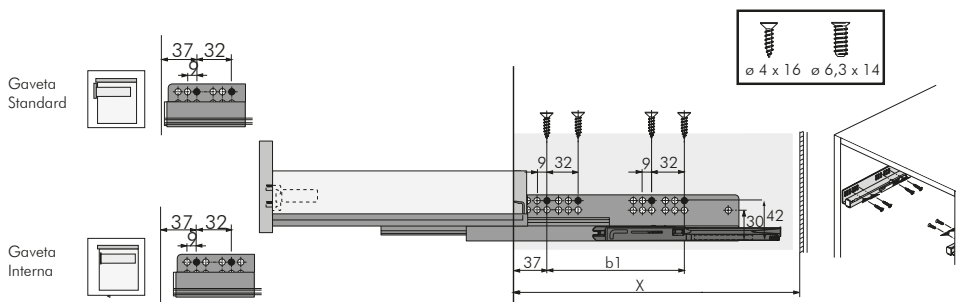
CARGA DINÂMICA
KG 50

EXCEL QC EXTRAÇÃO TOTAL



NL	b1 mm	X mm	Gaveta Standard	X mm	Gaveta Interna
270	160	305		314	
300	160	315		324	
350	160	365		374	
450	224	435		444	
500	256	485		494	
550	256	535		544	

EXCEL QC+ EXTRAÇÃO TOTAL

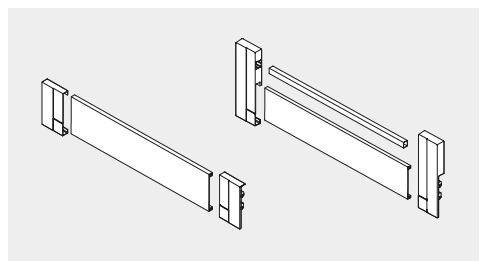


NL	b1 mm	X mm	Gaveta Standard	X mm	Gaveta Interna
500	256	485		494	
550	256	535		544	

GAVETA INTERIOR H100 /H180



- Solução de gaveta interior de 4 lados para uma função elegante e prática;
- Perfil frontal metálico para gaveta interna, cortado à medida da largura da gaveta;
- Conectores frontais disponíveis em 2 alturas: H100 para gavetas standard e H180 para gavetas altas com barras laterais;
- Não necessita de orla na frente do fundo da gaveta;
- Perfil frontal e componentes disponíveis em duas cores, combinando com o acabamento da gaveta: Antracite e Branco.



GAVETA INTERNA



H100



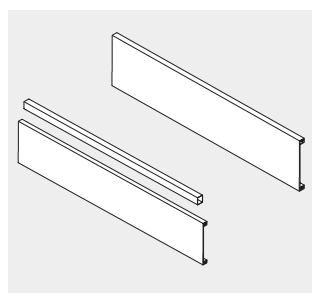
H180

ANTRACITE	BRANCO	FRENTE INTERNA	EMBALAGEM
F938695900	F938696000	Perfil frontal H100, 1200 mm	1 unid.

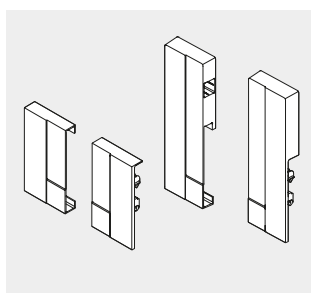
ANTRACITE	BRANCO	BARRA LATERAL	EMBALAGEM
F938698400	F938698500	Barra lateral para frente interna, 1102,5 mm	30 unids.

ANTRACITE	BRANCO	CONECTOR FRONTAL PARA GAVETA INTERNA	EMBALAGEM
F938696100	F938696200	Conector frontal H100	1 conj.
F938696300	F938696400	Conector frontal H180	1 conj.

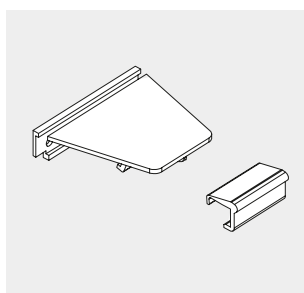
CÓDIGO	ACESSÓRIOS	EMBALAGEM
F938698600	Gancho para abertura simultânea da gaveta interior	1 conj.
F940385900	Estabilizador frontal interno	100 conj.



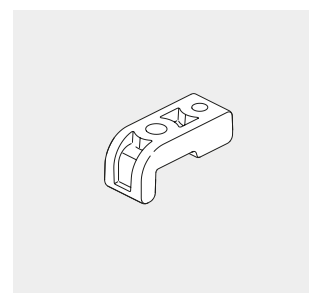
PERFIL DE GAVETA INTERNA



CONECTOR FRONTAL

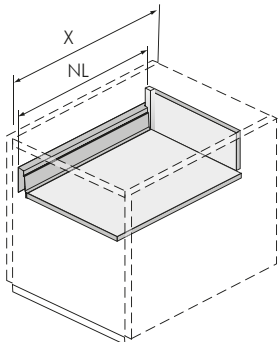
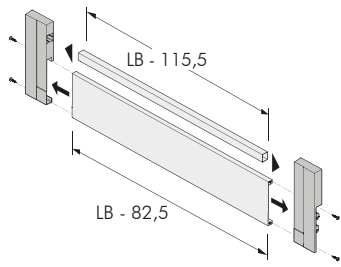


GANCHO PARA ABERTURA SIMULTÂNEA



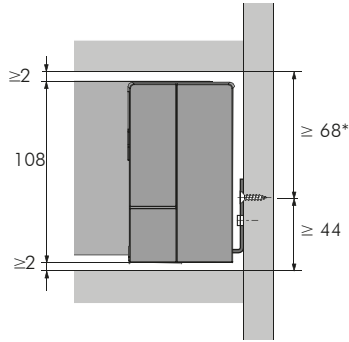
ESTABILIZADOR FRONTAL

GAVETA INTERIOR H100 / H180

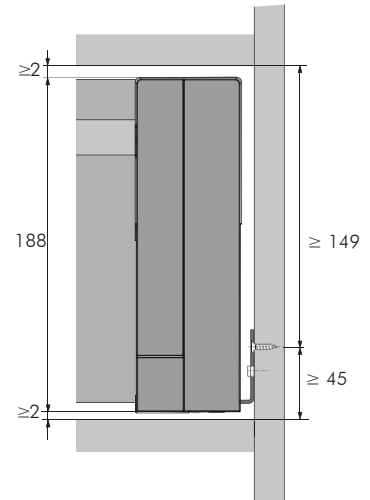


NL	X (mm)
270	288 (315 OneTouch)
300	324
350	374
450	444
500	494
550	544

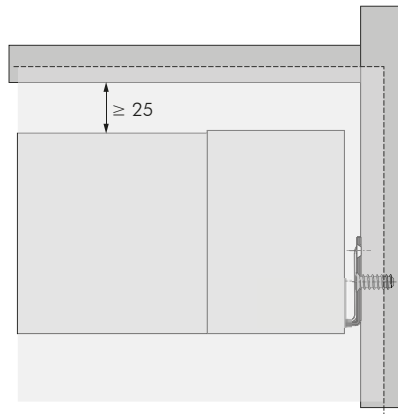
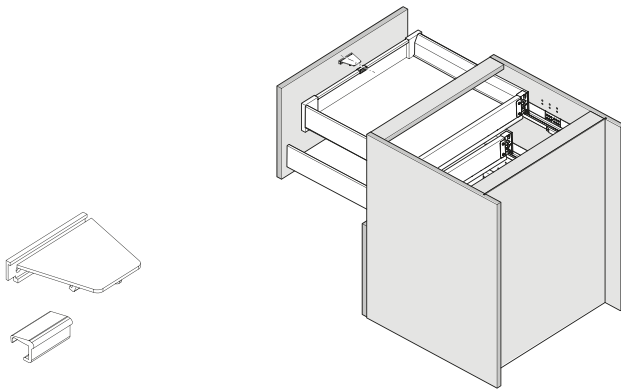
H100



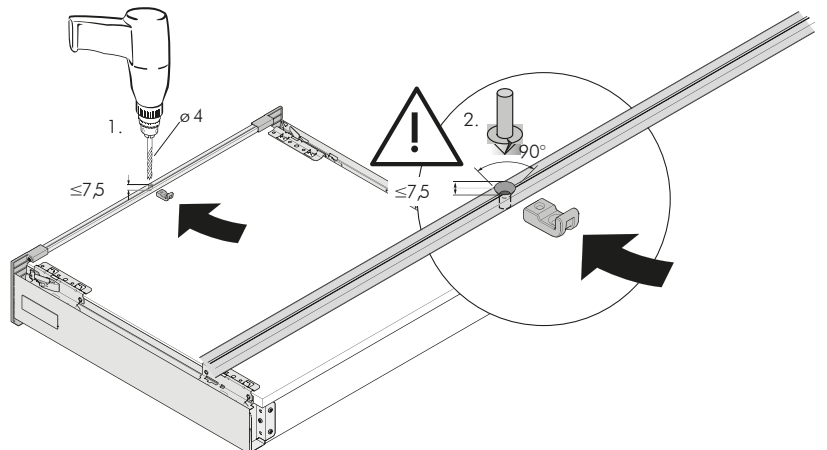
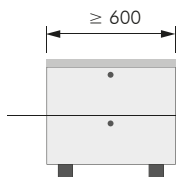
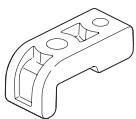
H180



GANCHO PARA ABERTURA SIMULTÂNEA



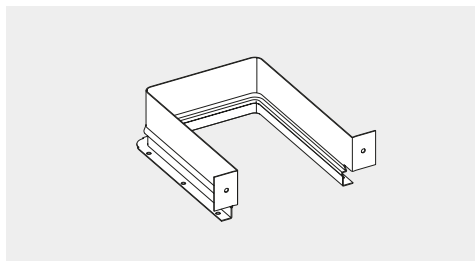
ESTABILIZADOR FRONTAL



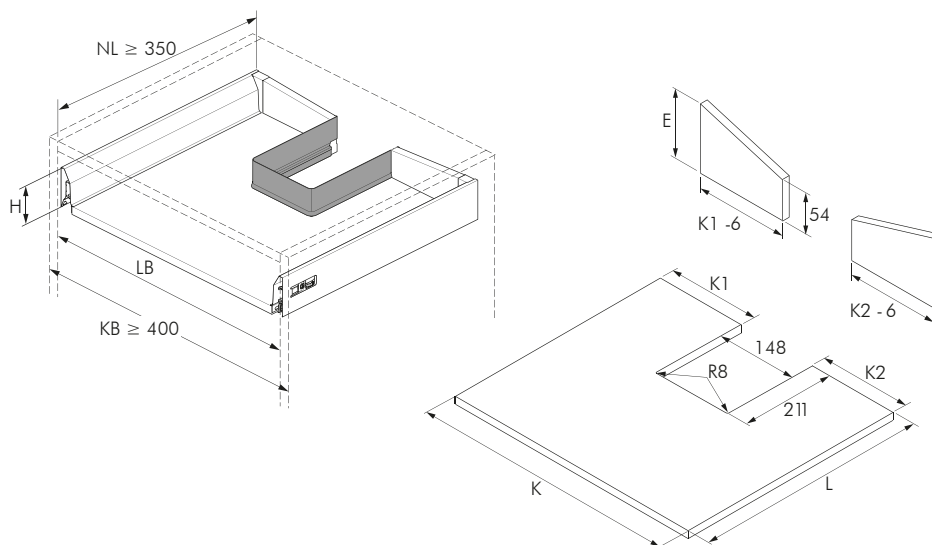


SALVA-SIFÃO

- Estrutura metálica H100;
- Fácil de montar e de adaptar ao espaço disponível;
- Dois acabamentos: Antracite e Branco.



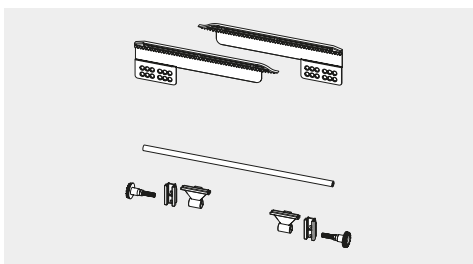
ANTRACITE	BRANCO	DESCRIÇÃO	EMBALAGEM
F940029300	F940029400	Salva-Sifão H100	1 unid.



H	E (mm)
H100	65,5
H150	112
H180	144
H210	176

NL	L (mm)
350	360
450	430
500	480
550	530

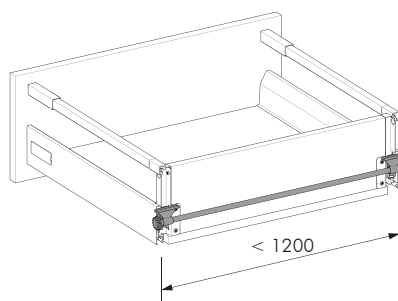
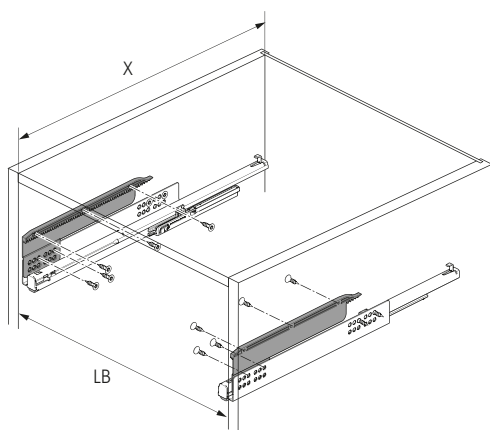
K
LB - 76,5



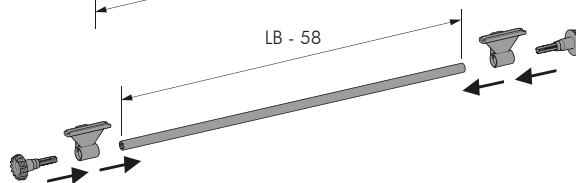
KIT ESTABILIZADOR PARA GAVETA LARGA

- Kit estabilizador para garantir estabilidade perfeita em toda a gama de larguras de gaveta, mesmo em carga máxima;
- Recomendado para gavetas e gavetões com largura superior a 900 mm;
- Excelente deslizamento da gaveta;
- Movimento suave e silencioso.

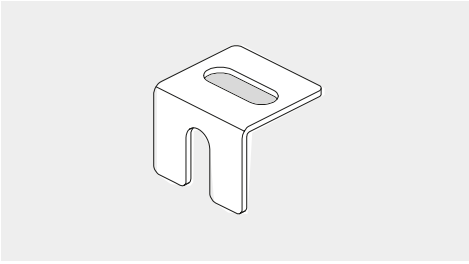
CÓDIGO	DESCRIÇÃO	EMBALAGEM
F940195300	Kit estabilizador	20 conjts.



NL	X (mm)
270	303,5
300	333,5
350	383,5
450	453,5
500	503,5
550	553,5



ACESSÓRIOS

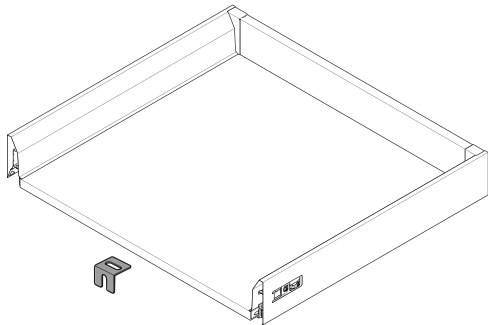


ESTABILIZADOR FRONTAL

- Estabilizador frontal metálico;
- Placa de fixação para a frente da gaveta;
- Aplicação ideal para gavetas de grande largura.

CÓDIGO	DESCRIÇÃO	EMBALAGEM
F940385900	Estabilizador frontal	500 unid.

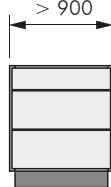
ESTABILIZADOR FRONTAL

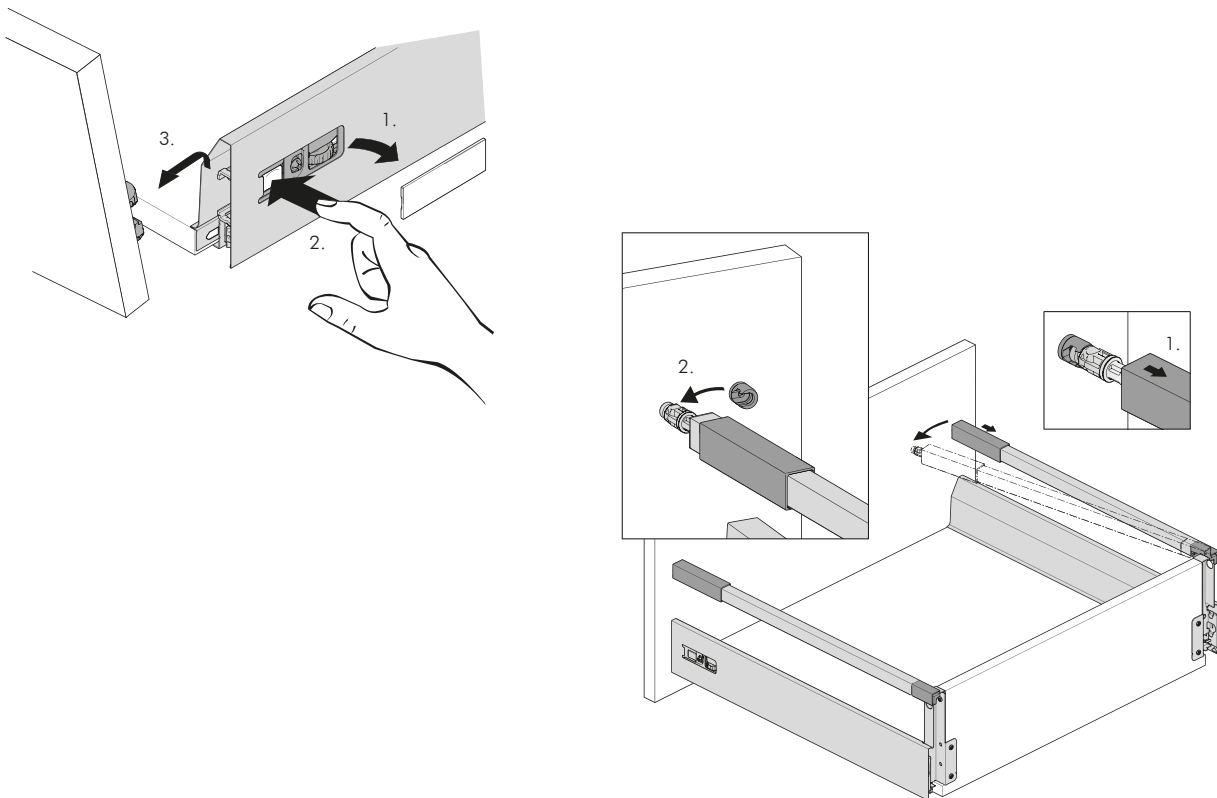
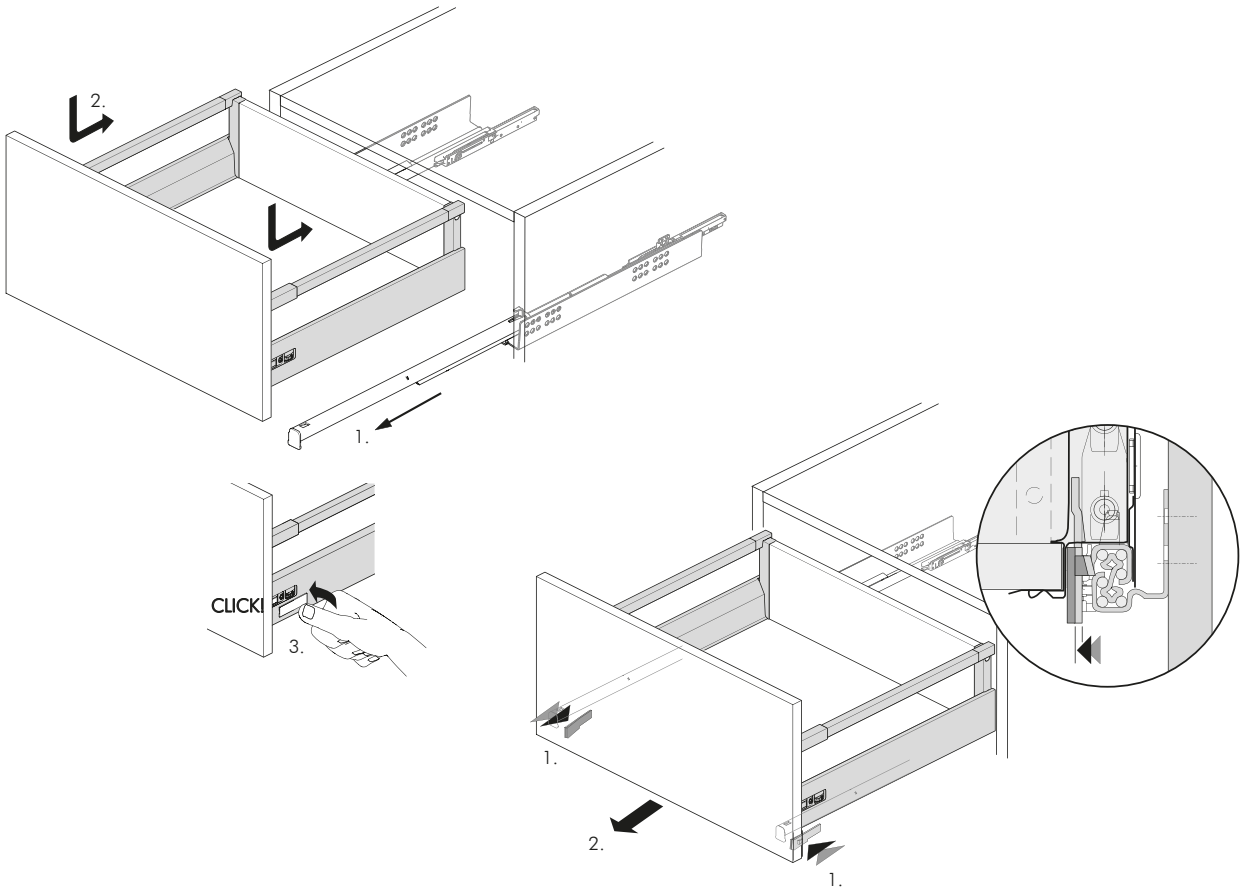


1x

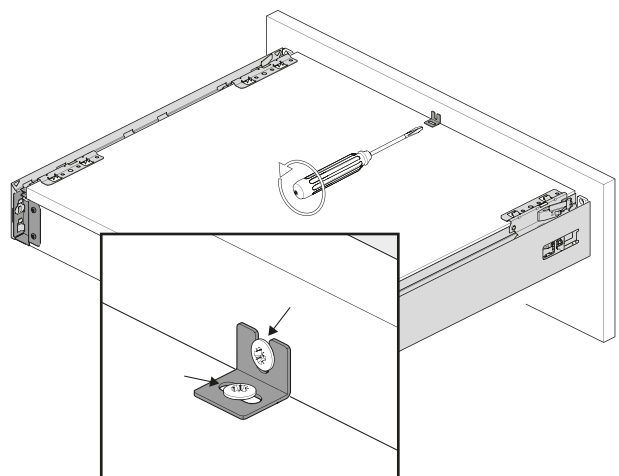
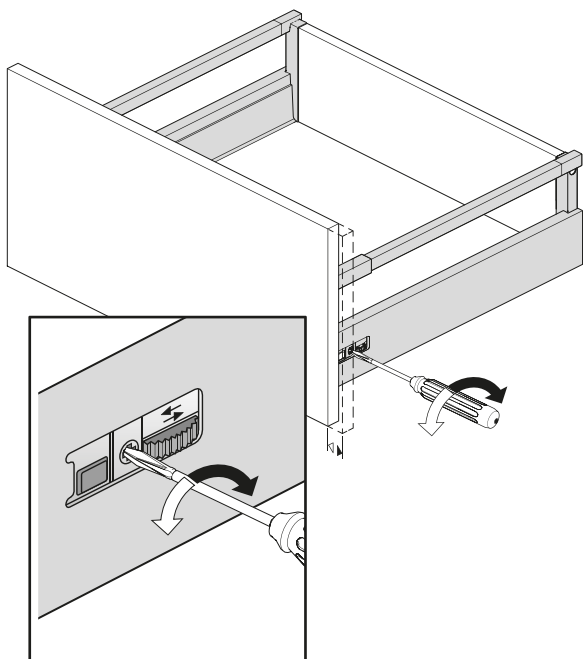
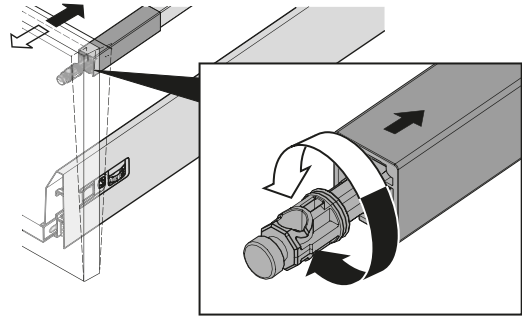
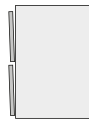
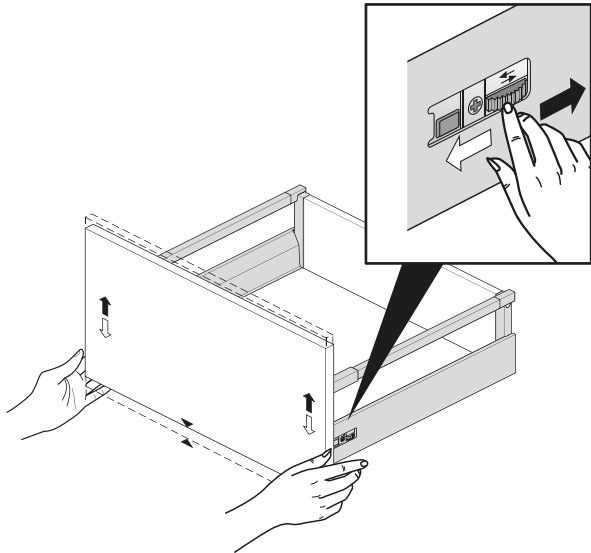


2x





AJUSTES



SISTEMA DE REFERENCIAÇÃO

Para simplificar o processo de encomenda e identificação do produto, a Interfer utiliza um sistema de referência estruturado por código.

Cada referência é composta por diferentes elementos que identificam as características específicas da gaveta, como acabamento, altura, profundidade, tipo de corrediça, capacidade de carga, funções de conforto e tipo de fixação frontal.

Desta forma, é possível configurar de forma clara e rápida cada solução Cervino.

XX	X	XXX	XXX	XXX	XX	XX	XXX
Gaveta	Acabamento	Altura	Profundidade	Corrediça	Capacidade de Carga	Funções de Conforto	Fixação da Frente
CV	A (Antracite)	100	270*	EQC	20	SM (SlowMotion)	APA (Aparafusar)
		150	300**		25	OT (OneTouch)	EMB (Embutir)
	180	350	30				
	210	450	50				
		500***					
		550***					

EXEMPLO 1

CV	A	100	500	EQC	30	SM	APA
----	---	-----	-----	-----	----	----	-----

CVA100500EQ30SMAPA (Cervino Antracite 100 x 500 com Excel QC 30 Kg com SlowMotion de Aparafusar)

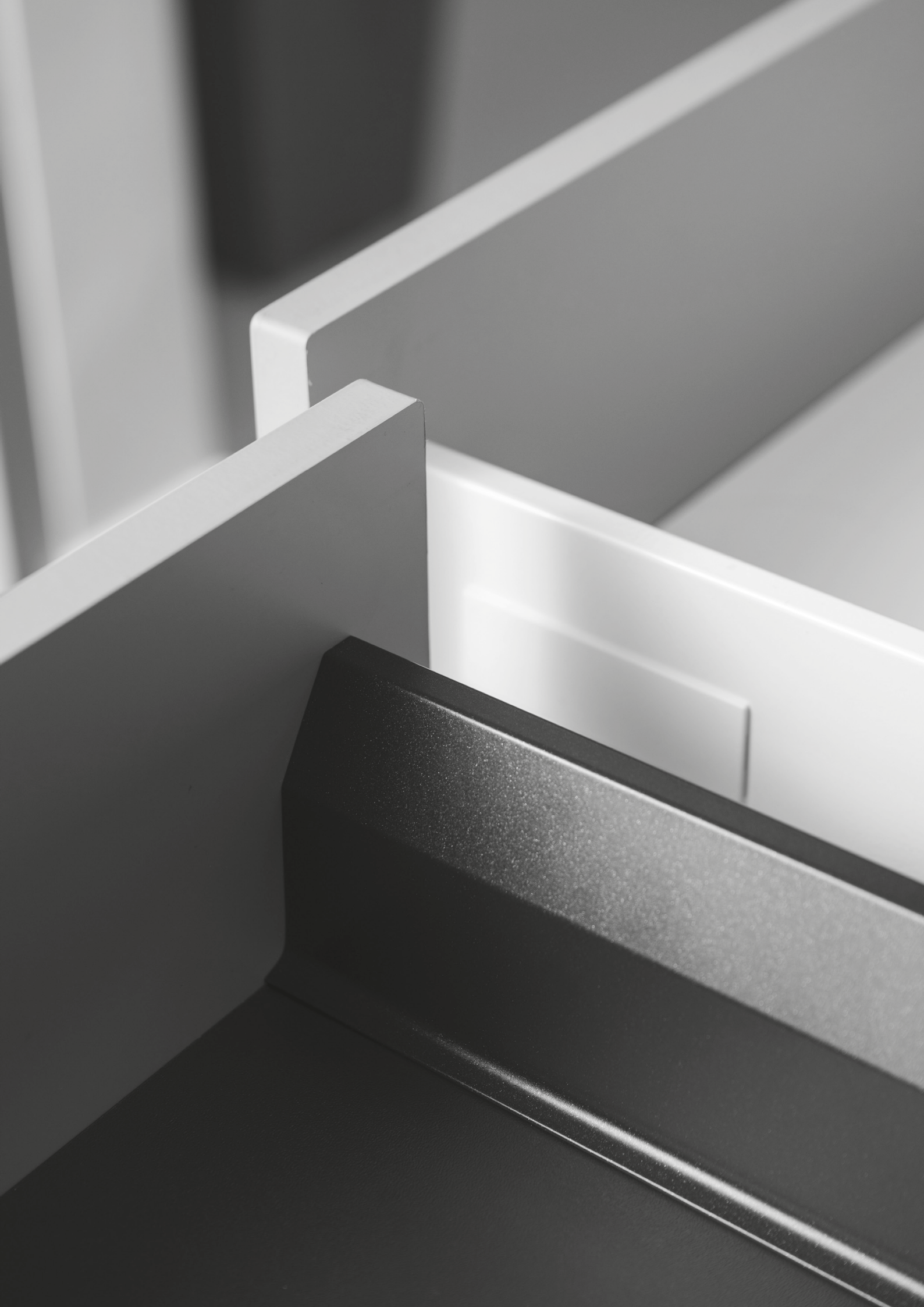
EXEMPLO 2

CV	B	210	350	EQC	30	OT	EMB
----	---	-----	-----	-----	----	----	-----

CVB210400EQ30OTEMB (Cervino Branco 210 x 350 com Excel QC 30 Kg com OneTouch de Embutir)

*Disponível apenas com capacidade de carga de 20 kg (profundidade 270). | ** Disponível apenas com capacidade de carga de 25 kg (profundidade 300).

*** Disponível com capacidade de carga de 30 e 50 kg (profundidades 500 e 550).






Contacte o nosso Departamento de Apoio a Profissionais

 218 110 606
(Chamada para rede fixa nacional)

 dep.vendas@interfer.pt

 **LISBOA**
R. Neves Ferreira 3B, 1170-273 Lisboa

PORTO
Pq. Emp. Baltar, R. D. 7, 4585-013 Baltar

INTERFER

www.interfer.pt



Mais informação aqui