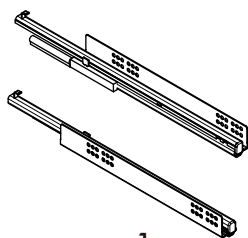
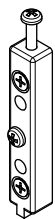


x1

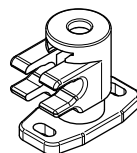
### HETTICH QUADRO V6



x1



x2



x2

ø4x16 mm

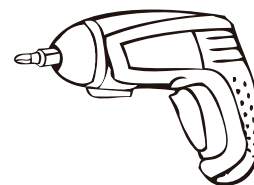
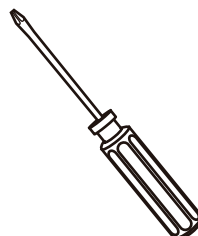
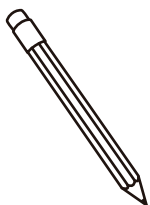
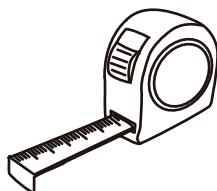


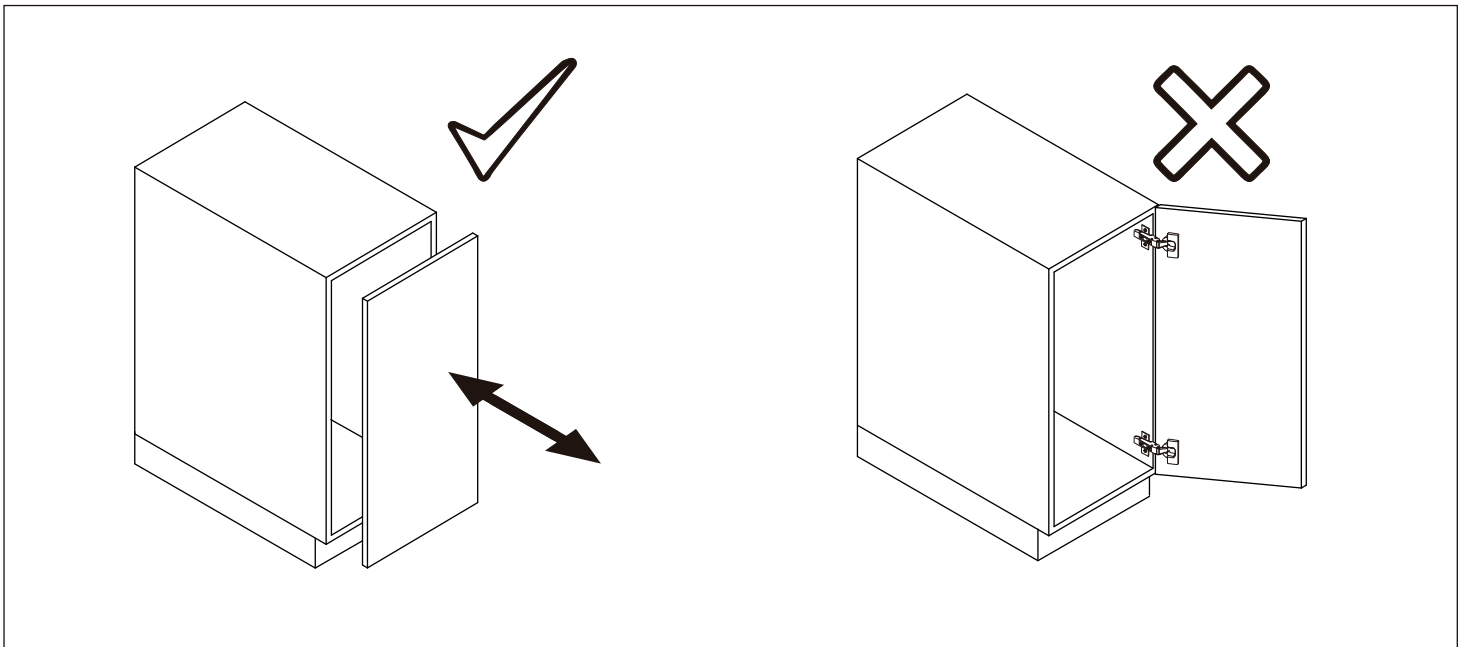
x4

ø4x16 mm



x8





**1**

min. 500

min 510

256

28

37

$G = 16/19$

min. 90

319

45

133 ( $G = 16$ )

136 ( $G = 18/19$ )

54

32

32

54

49

49

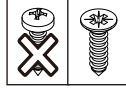
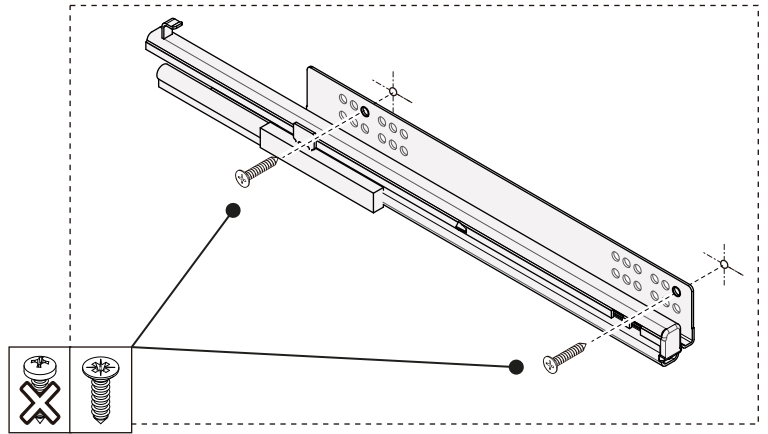
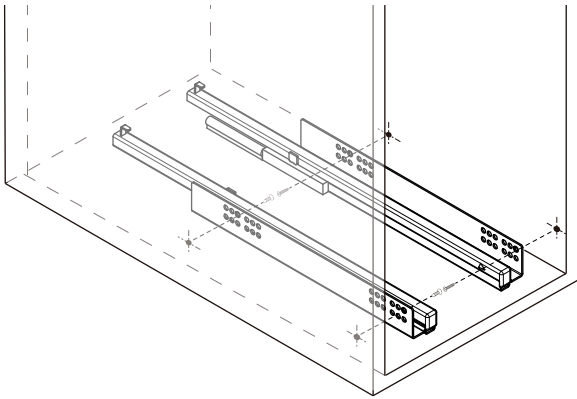
Unidades en milímetros | Units in millimeters | Unités en millimètres

2

ø4x16mm



x4

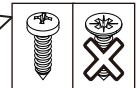
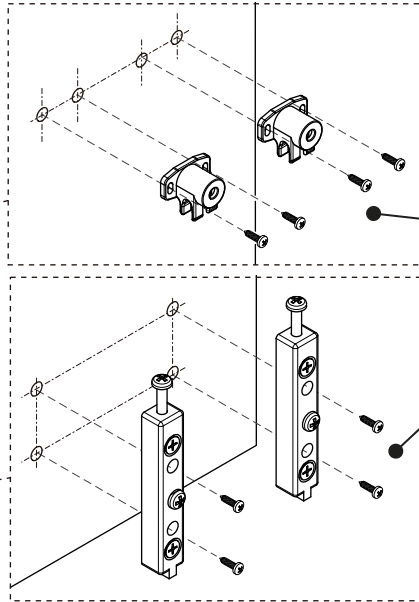
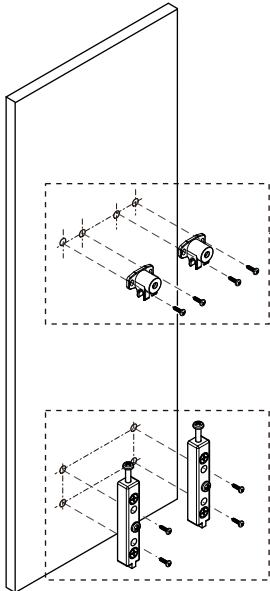


3

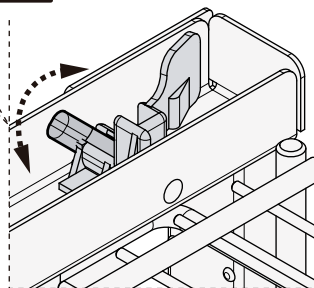
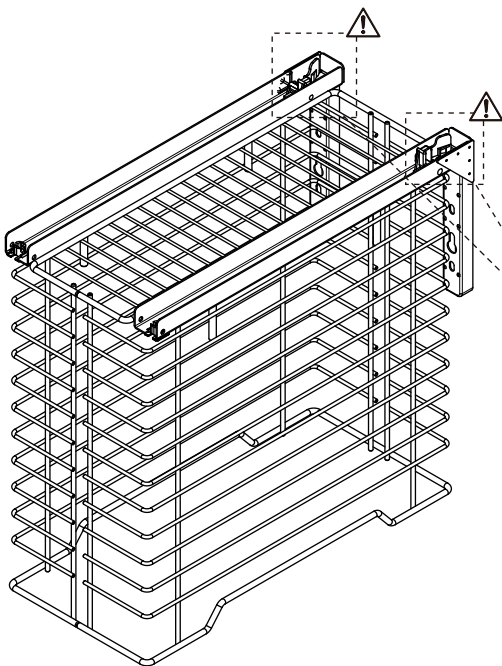
ø4x16mm



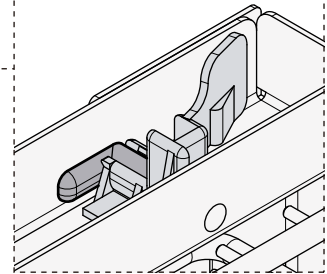
x8



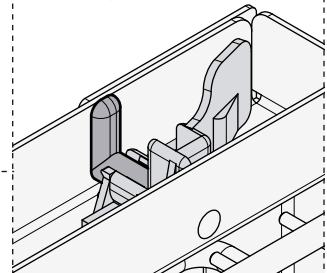
4



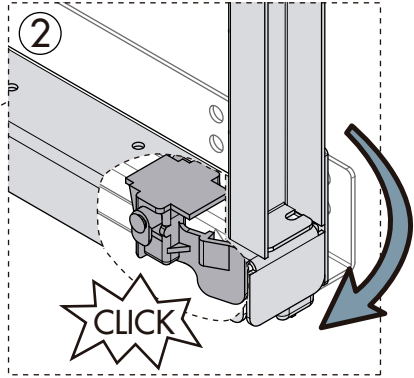
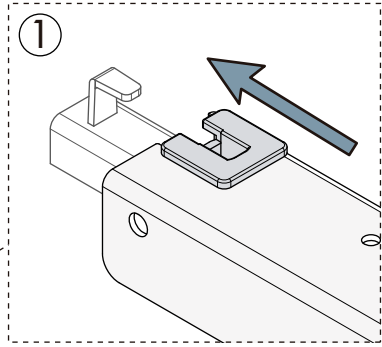
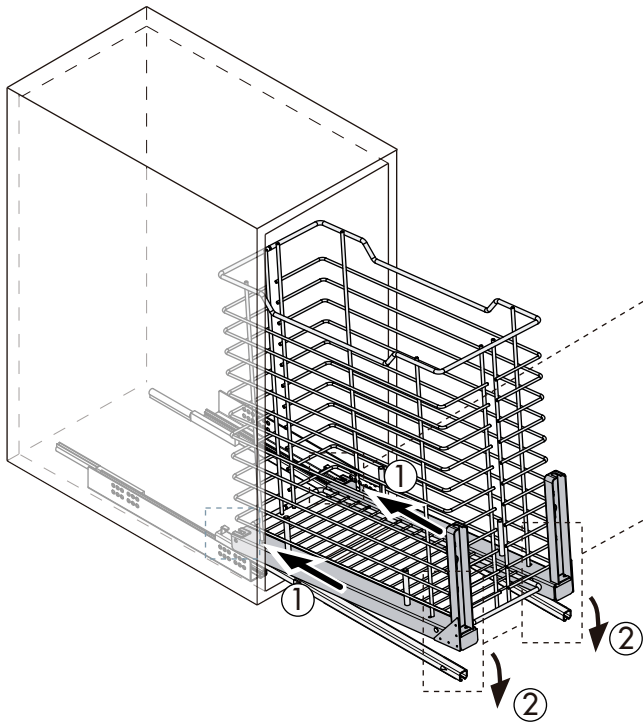
G = 16



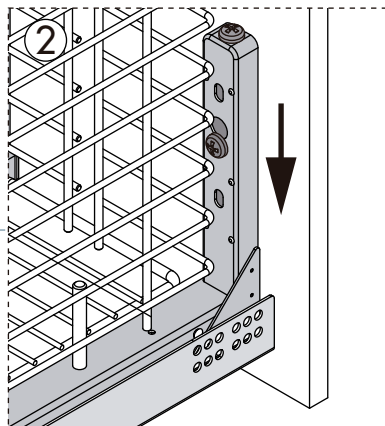
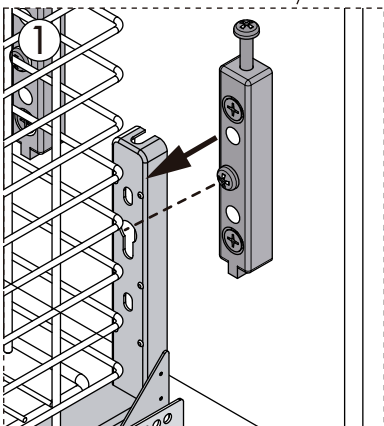
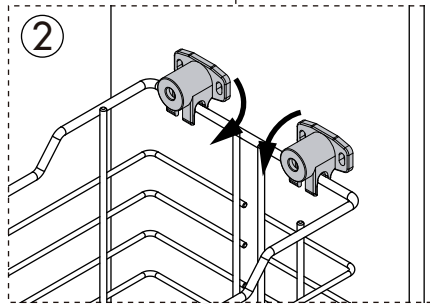
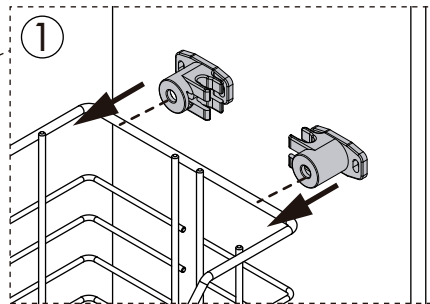
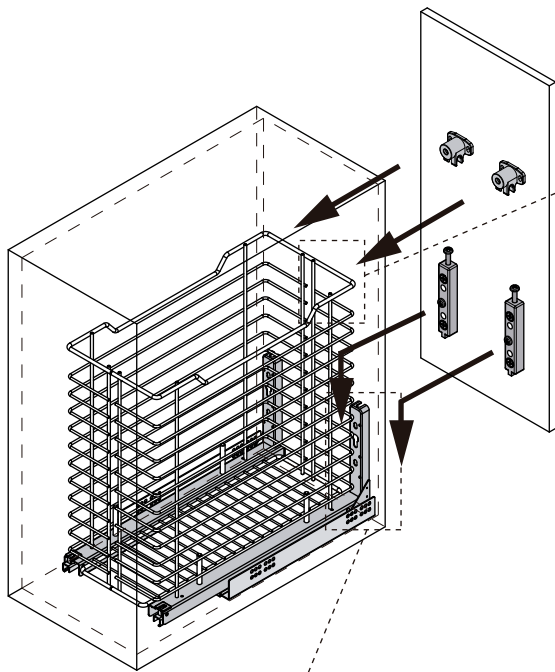
G = 18/19



5



6



7

