

Instruções de montagem Enrolador Embutir

- 1º Fazer um pequeno furo na extremidade da fita de estore.
- 2º Passar a fita pelo rasgo no travão amovível (conforme Imagem nº1).
- 3º No interior do enrolador, passar a fita entre o perno fixo e o perno do travão amovível (conf. Imagem nº2).
- 4º Introduzir o parafuso no furo da fita, sem aparafusar.
- 5º Rodar o tambor umas 13/14 voltas no sentido da seta, sem soltar.
- 6º Fixar o parafuso com a fita no tambor, e largar lentamente para a fita enrolar no tambor.

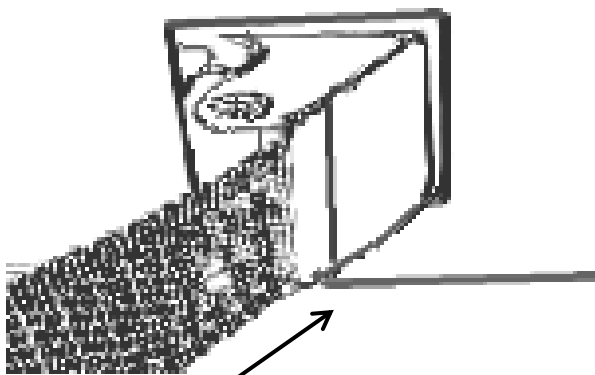


Imagem nº1

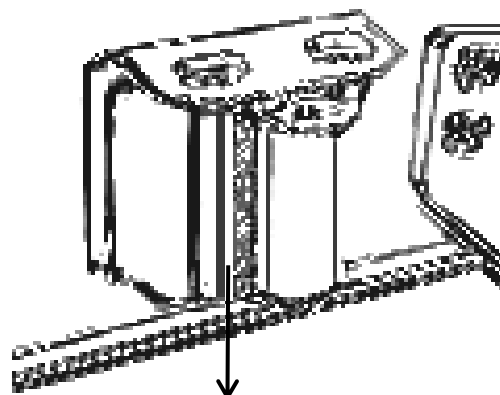


Imagem nº2

- 7º Subir o estore na totalidade.
- 8º Puxar a fita, passa no passador e prender a fita à roda.